



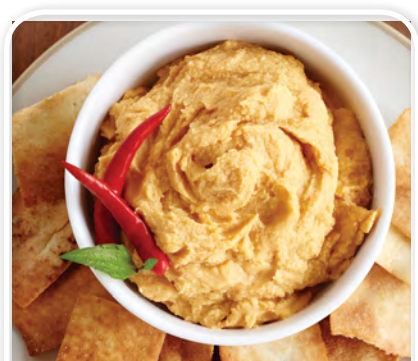
VITAMIX XL® VARIABLE SPEED

Servera flera med en enda mixning

Maximera ditt köks möjligheter med den bänkmixer som har störst kapacitet. Mixa upp till 24 (240 ml) portioner på en gång! XL har utformats för att minska beredningstiden, göra personalen mer effektiv och utvidga din meny.

Smart produktdesign

- Kraftfull motor med toppeffekt på 4,2 hk möjliggör tung mixning från mjuka tomater till kompakt kött
- Stor 5,6 l behållare ger extra mixningskapacitet för både varma och kalla ingredienser
- Pulsfunktion och variabel hastighetskontroll möjliggör flexibilitet och kreativitet
- Låg bänkprofil och löstagbar lockplugg gör det enkelt att lägga till ingredienser under mixning



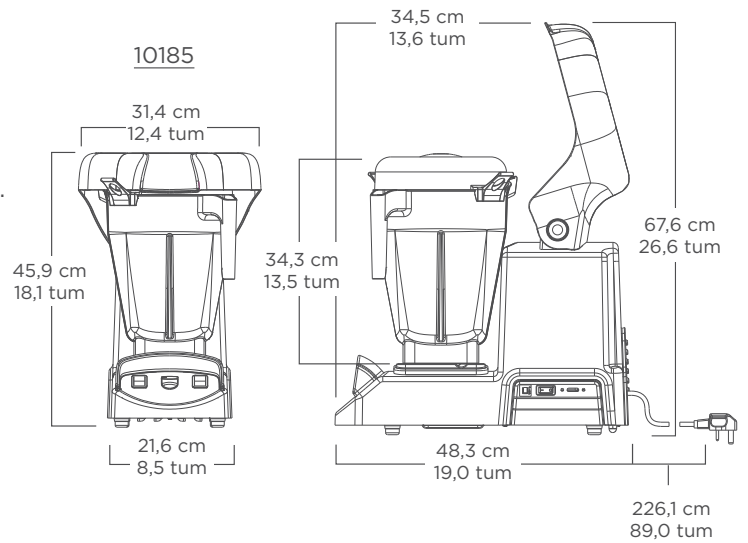
Blanda varma och kalla ingredienser

Produktspecifikationer

Vitamix XL® Variable Speed

Artikelnummer: 10185
 Motor: motor med ≈4,2 hästkrafters topeffekt
 Elektriska specifikationer: 220 - 240 V, 50/60 Hz, 7,5 A
 Förpackning: Innehåller Vitamix XL med säkerhetspärr, acceleratorredskap och 2 behållare (5,6 liter och 2,0 liter) komplett med bladuppsättning och lock.
 Nettovikt: 22,7 kg
 Mått: 45,9 x 21,6 x 48,3 cm (H x W x D)

Garanti: Kontakta auktoriserad Vitamix-distributör beträffande information om garantin.



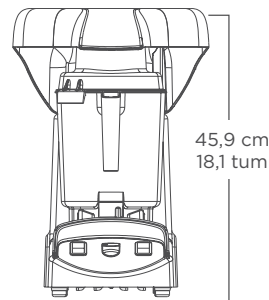
Innehåller

2,0 l behållare

Tamper/Pusher



XL med 2,0 l behållare



Behållare, kompletta med bladuppsättning och lock.

Artikelnummer: 15899: Vitamix XL-behållare 5,6 l
 15894: Vitamix XL-behållare 2,0 l

15062: Tamper

Om tillämpligt:



Kontaktinformation

Lindenbaum Agenturer AB Auktoriserad Vitamix-distributör i Sverige

E-post: info@lindenbaum.se
Telefon: 08-570 347 77

www.lindenbaum.se



<https://www.facebook.com/vitamixcommercialsverige/>



<https://www.instagram.com/vitamixcommercialsverige/>

www.vitamix.com

Vita-Mix Corporation
8615 Usher Road
Cleveland, OH 44138-2103 USA