



WERY 600 Grillserie
Elektriska grillar



WERY

Elektriskt grillhalster CWE64

Wery elektriskt grillhalster CWE64 har förstärkt grillelement på 4 kW, grillning sker direkt på elementen. Enheten är utrustad med löstagbar vattenbehållare som ger viss vapo-effekt. Effekten regleras i sex steg. Levereras med halsterskrapa.

Effektiv och smakfull

Wery elektriskt grillhalster CWE64 är en effektiv grill för de flesta typer av grillning utan stekfett. Aktiv stekyta på 26x42 cm. Då grillning sker direkt på elementen kan kraftiga grillränder erhållas. Lämplig för gatukök och mindre restauranger.

Lång livslängd

Wery elektriskt grillhalster har förstärkta element i rostfritt stål. Topp, front samt sidor är även dessa utförda i rostfritt stål, vilket borgar för lång livslängd. Alla reglagen är utförda så de skyddas från vatten. CE-godkänd och levereras med utförlig svensk bruksanvisning.

Placering och säkerhet

Enheten bör placeras på Wery stativ/underskåp/kylbänk men kan även placeras på annan bänk/kylbänk då enheten är utrustad med gummifötter.

Tillbehör: hopkopplingslist

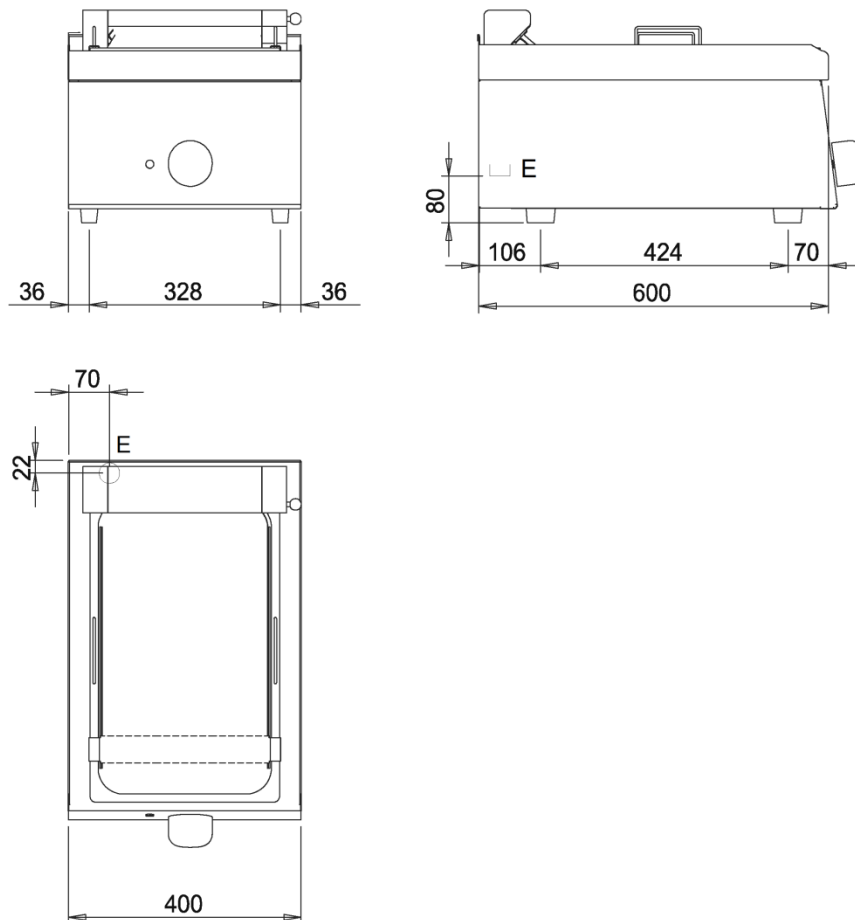
Tekniska specifikationer

Effekt: 4,1 kW
Anslutning el: 400V 3N~ 50Hz AC
Rek. säkring: 6 A
Rek. anslutningskabel: 5x1,5 mm²
Anslutning gas:
Anslutning V/A:
Dimension BxDxH: 400x600x295 mm
Vikt bto/nto: 24/-- kg
Art. Nr: 1232.5404



WERY 600 Grillserie

Installationsritning CWE64



Symbolförklaring för installationsritning

E = Elanslutning
G = Gasanslutning
KV = Kallvattenanslutning
VV = Varmvattenanslutning
A = Avlopp

OBSERVERA!

Rätt till tekniska ändringar förbehålles
Alla anslutningar skall förses med avstängningsanordning nära enheten
Kabel av kvalitet **RQQ / H05Z1Z1-F** rekommenderas
Installation skall utföras av behörig yrkesman
Läs manualen före installation och driftstart
Denna information gäller endast utrustning marknadsförd av Maskinkonstruktioner AB



WERY

Elektriskt grillhalster CWE66



Wery elektriskt grillhalster CWE66 har förstärkt grillelement på 5,5 kW, grillning sker direkt på elementen. Enheten är utrustad med löstagbar vattenbehållare som ger viss vapo-effekt. Effekten regleras i sex steg. Levereras med halsterskrapa.

Effektiv och smakfull

Wery elektriskt grillhalster CWE66 är en effektiv grill för de flesta typer av grillning utan stekfett. Aktiv stekyta på 39x42 cm. Då grillning sker direkt på elementen kan kraftiga grillränder erhållas. Lämplig för gatukök och restauranger.

Lång livslängd

Wery elektriskt grillhalster har förstärkta element i rostfritt stål. Topp, front samt sidor är även dessa utförda i rostfritt stål, vilket borgar för lång livslängd. Alla reglagen är utförda så de skyddas från vatten. CE-godkänd och levereras med utförlig svensk bruksanvisning.

Placering och säkerhet

Enheten bör placeras på Wery stativ/underskåp/kylbänk men kan även placeras på annan bänk/kylbänk då enheten är utrustad med gummifötter.

Tillbehör: hopkopplingslist

Tekniska specifikationer

Effekt: 5,5 kW
Anslutning el: 400V 3N~ 50Hz AC
Rek. säkring: 10 A
Rek. anslutningskabel: 5x1,5 mm²
Anslutning gas:
Anslutning V/A:
Dimension BxDxH: 600x600x295 mm
Vikt bto/nto: 33/-- kg

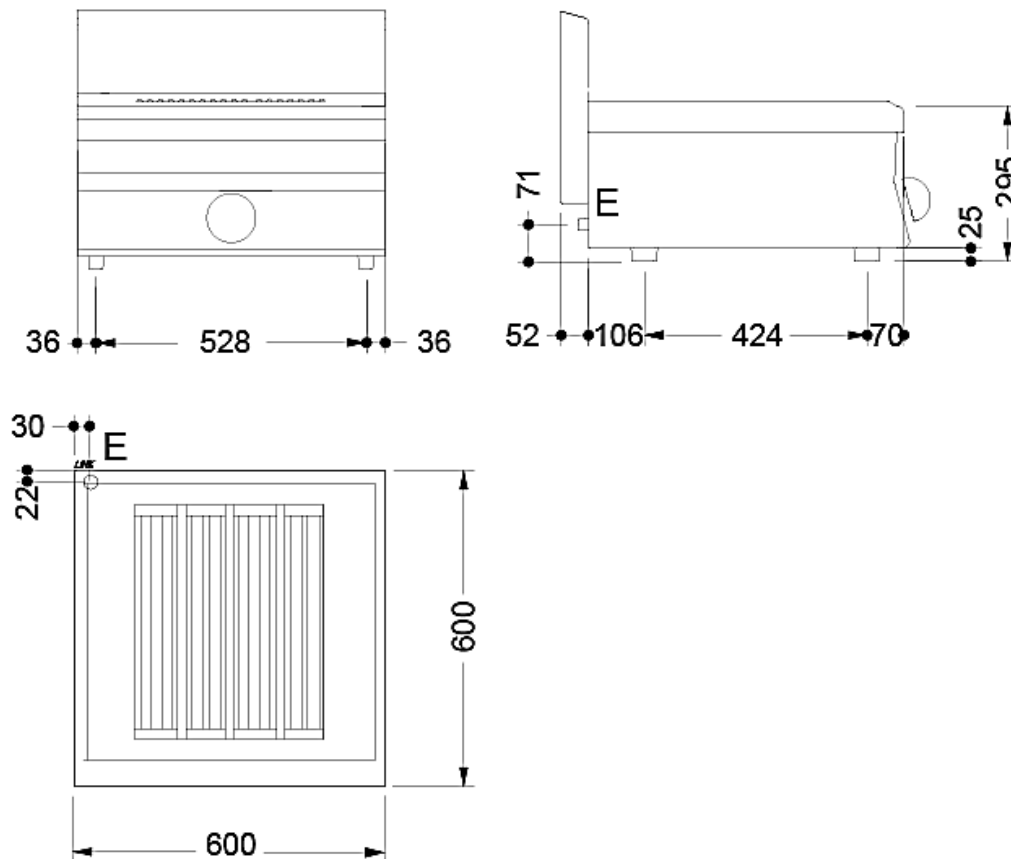
Art. Nr: 1232.5407



Bilden visar CWE64

WERY 600 Grillserie

Installationsritning CWE66



Symbolförklaring för installationsritning

E = Elanslutning
G = Gasanslutning
KV = Kallvattenanslutning
VV = Varmvattenanslutning
A = Avlopp

OBSERVERA!

Rätt till tekniska ändringar förbehålles
Alla anslutningar skall förses med avstängningsanordning nära enheten
Kabel av kvalitet **RQQ / H05Z1Z1-F** rekommenderas
Installation skall utföras av behörig yrkesman
Läs manualen före installation och driftstart
Denna information gäller endast utrustning marknadsförd av Maskinkonstruktioner AB



WERY

Elektriskt grillhalster CWE68

Wery elektriskt grillhalster CWE68 har två grillzoner med förstärkt grillelement på 8 kW, grillning sker direkt på elementen. Enheten är utrustad med löstagbar vattenbehållare som ger viss vapo-effekt. Effekten regleras i sex steg. Levereras med halsterskrapa.

Effektiv och smakfull

Wery elektriskt grillhalster CWE68 är en effektiv grill för de flesta typer av grillning utan stekfett. Aktiv stekyta på 54x42 cm. Då grillning sker direkt på elementen kan kraftiga grillränder erhållas. Lämplig för större gatukök och restauranger.

Lång livslängd

Wery elektriskt grillhalster har förstärkta element i rostfritt stål. Topp, front samt sidor är även dessa utförda i rostfritt stål, vilket borgar för lång livslängd även i hårt belastade kök. Alla reglagen är utförda så de skyddas från vatten. CE-godkänd och levereras med utförlig svensk bruksanvisning.

Placering och säkerhet

Enheten bör placeras på Wery stativ/underskåp/kylbänk men kan även placeras på annan bänk/kylbänk då enheten är utrustad med gummifötter.

Tillbehör: hopkopplingslist

Tekniska specifikationer

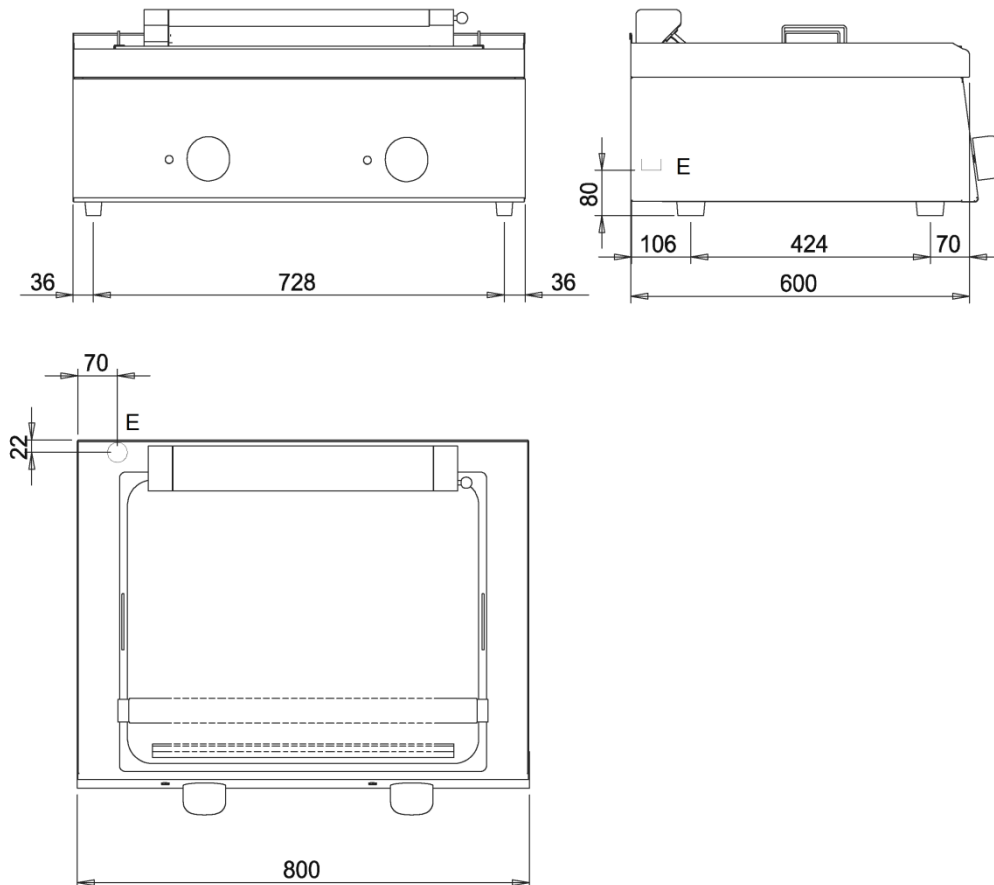
Effekt: 8,2 kW
Anslutning el: 400V 3N~ 50Hz AC
Rek. säkring: 13 A
Rek. anslutningskabel: 5x1,5 mm²
Anslutning gas:
Anslutning V/A:
Dimension BxDxH: 800x600x295 mm
Vikt bto/nto: 45/43 kg

Art. Nr: 1232.5408



WERY 600 Grillserie

Installationsritning CWE68



Symbolförklaring för installationsritning

E = Elanslutning
G = Gasanslutning
KV= Kallvattenanslutning
VV= Varmvattenanslutning
A = Avlopp

OBSERVERA!

Rätt till tekniska ändringar förbehålles
Alla anslutningar skall förses med avstängningsanordning nära enheten
Jordfelsbrytare **får inte användas** på fast installerad utrustning.
Kabel av kvalitet **RQQ / H05Z1Z1-F** rekommenderas
Installation skall utföras av behörig yrkesman
Läs manualen före installation och driftstart
Denna information gäller endast utrustning marknadsförd av Maskinkonstruktioner AB