



WERY 600 Grillserie
Gasspisar



WERY

Gasspis PCG64



Wery gasspis PCG64 är utrustad med en brännare à 3,5 kW och en brännare à 6 kW. Brännarna är utrustade med flamvakt och regleras med gaskran.

Effektiv och flexibel

Mångsidig och lätt att placera. Bästa effekt uppnås om ett Ø22 cm kokkärl centreras över brännaren. Spisens stora brännare kokar upp 5 liter vatten på ca 8 min om lock används. Lämplig för gatukök och caféer.

Lång livslängd

Wery gasspis har kastrullstöd i gjutjärn, med topp, front och sidor i rostfritt stål, vilket borgar för lång livslängd. De rostfria ytorna är lätta att göra rent. Alla reglagen är utförda så att de skyddas från vatten. CE-godkänd för naturgas och gasol. Levereras med utförlig svensk bruksanvisning.

Placering och säkerhet

Enheten är avsedd att placeras på Wery stativ/underskåp/kylbänk men kan även placeras på annan bänk/kylbänk då enheten är utrustad med gummifötter. Spisen har skorsten placerad på apparatens rygg. Flera enheter kan kopplas ihop med en hopkopplingslist som förhindrar ansamling av smuts.

Tillbehör: hopkopplingslist

Tekniska specifikationer

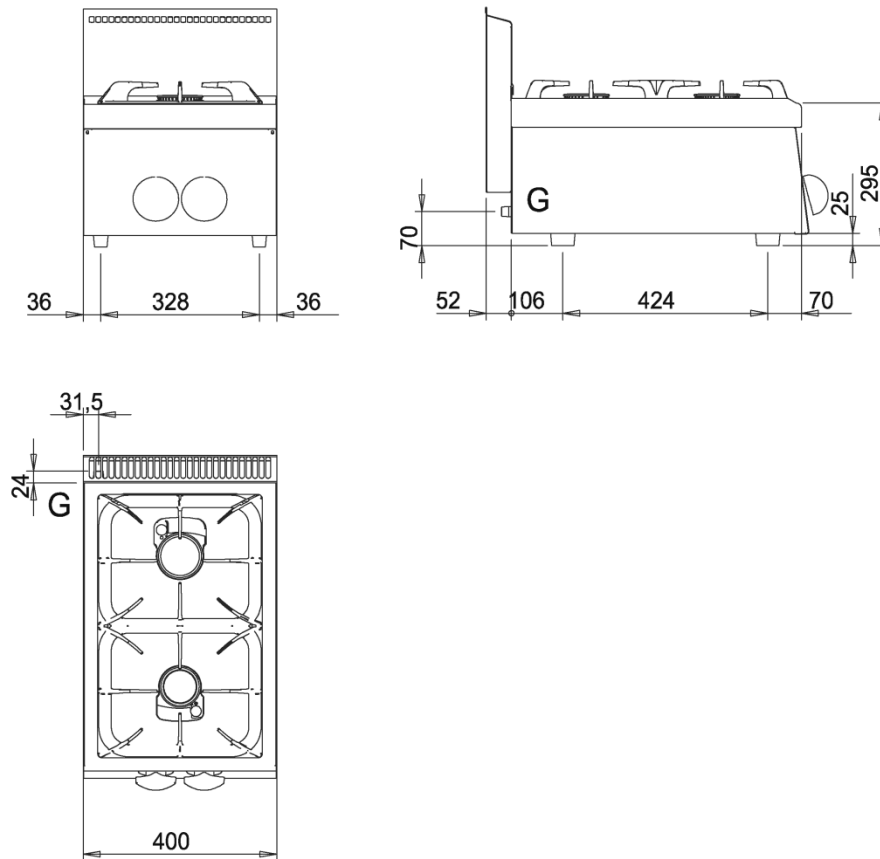
Effekt: 9,5 kW
Anslutning el:
Rek. säkring:
Rek. anslutningskabel:
Anslutning gas: 1/2"
CE-kategori: II2H3B/P
Anslutning VA:
Dimension BxDxH: 400x650x295 mm
Vikt bto/nto: 19/20 kg

Art. Nr: 1241.1104



WERY 600 Grillserie

Installationsritning PCG64



Symbolförklaring för installationsritning

E = Elanslutning
G = Gasanslutning
KV= Kallvattenanslutning
VV= Varmvattenanslutning
A = Avlopp

OBSERVERA!

Rätt till tekniska ändringar förbehålles
Alla anslutningar skall förses med avstängningsanordning nära enheten
Jordfelsbrytare **får inte användas** på fast installerad utrustning.
Kabel av kvalitet **RQQ / H05Z1Z1-F** rekommenderas
Installation skall utföras av behörig yrkesman
Läs manualen före installation och driftstart
Denna information gäller endast utrustning marknadsförd av Maskinkonstruktioner AB



WERY

Gasspis PCG64P



Wery gasspis PCG64P är utrustad med två brännare à 6 kW. Brännarna är utrustade med flamvakt och regleras med gaskran.

Effektiv och flexibel

Mångsidig och lätt att placera. Bästa effekt uppnås om ett Ø22 cm kokkärl centreras över brännaren. Spisen kokar upp 5 liter vatten på ca 8 min om lock används. Lämplig för gatukök och caféer.

Lång livslängd

Wery gasspis har kastrullstöd i gjutjärn, med topp, front och sidor i rostfritt stål, vilket borgar för lång livslängd. De rostfria ytorna är lätta att göra rent. Alla reglagen är utförda så att de skyddas från vatten. CE-godkänd för naturgas och gasol. Levereras med utförlig svensk bruksanvisning.

Placering och säkerhet

Enheten är avsedd att placeras på Wery stativ/underskåp/kylbänk men kan även placeras på annan bänk/kylbänk då enheten är utrustad med gummifötter. Spisen har skorsten placerad på apparatens rygg. Flera enheter kan kopplas ihop med en hopkopplingslist som förhindrar ansamling av smuts.

Tillbehör: hopkopplingslist

Tekniska specifikationer

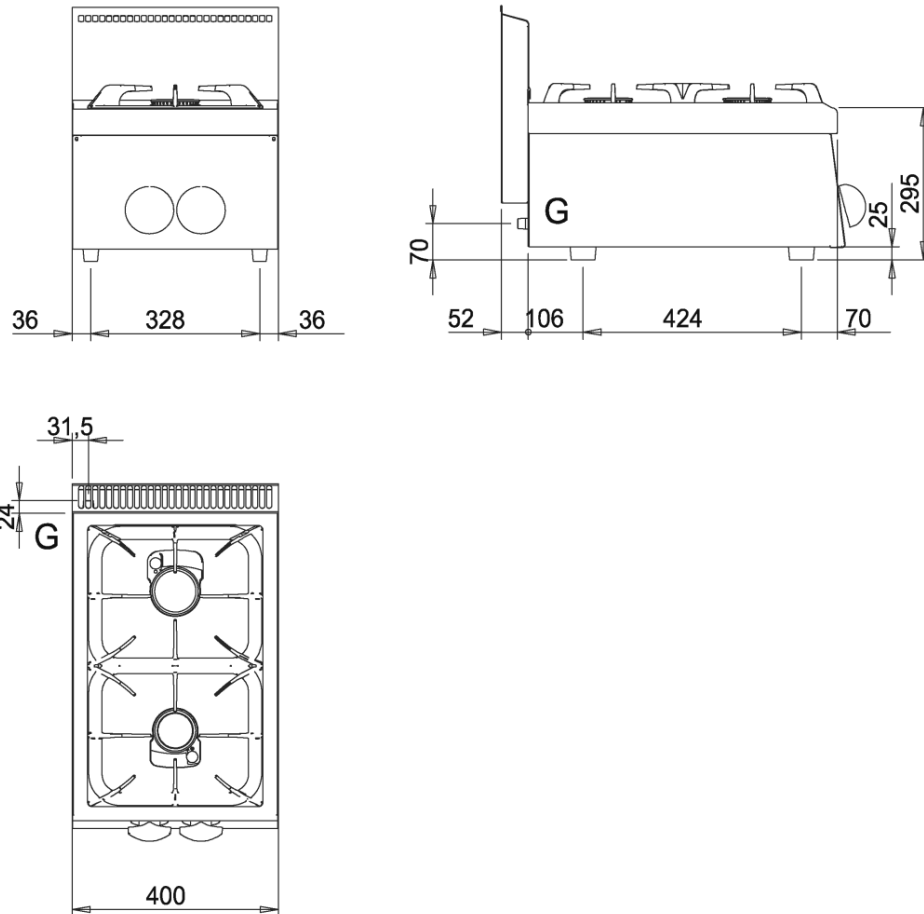
Effekt: 12 kW
Anslutning el:
Rek. säkring:
Rek. anslutningskabel:
Anslutning gas: 1/2"
CE-kategori: I2H
Anslutning VA:
Dimension BxDxH: 400x650x295 mm
Vikt bto/nto: 20/19 kg

Art. Nr: 1241.1105



WERY 600 Grillserie

Installationsritning PCG64P



Symbolförklaring för installationsritning

E = Elanslutning
G = Gasanslutning
KV = Kallvattenanslutning
VV = Varmvattenanslutning
A = Avlopp

OBSERVERA!

Rätt till tekniska ändringar förbehålles
Alla anslutningar skall förses med avstängningsanordning nära enheten
Jordfelsbrytare **får inte användas** på fast installerad utrustning.
Kabel av kvalitet **RQQ / H05Z1Z1-F** rekommenderas
Installation skall utföras av behörig yrkesman
Läs manualen före installation och driftstart
Denna information gäller endast utrustning marknadsförd av Maskinkonstruktioner AB



WERY

Gasspis PCG67



Wery gasspis PCG67 är utrustad med två brännare à 3,5 kW och två brännare à 6 kW. Brännarna är utrustade med flamvakt och regleras med gaskran.

Effektiv och flexibel

Mångsidig och lätt att placera. Bästa effekt uppnås om ett Ø22 cm kokkärl centreras över brännaren. Spisens stora brännare kokar upp 5 liter vatten på ca 8 min om lock används. Lämplig för gatukök och caféer.

Lång livslängd

Wery gasspis har kastrullstöd i gjutjärn, med topp, front och sidor i rostfritt stål, vilket borgar för lång livslängd. De rostfria ytorna är lätta att göra rent. Alla reglagen är utförda så att de skyddas från vatten. CE-godkänd för naturgas och gasol. Levereras med utförlig svensk bruksanvisning.

Placering och säkerhet

Enheten är avsedd att placeras på Wery stativ/underskåp/kylbänk men kan även placeras på annan bänk/kylbänk då enheten är utrustad med gummifötter. Spisen har skorsten placerad på apparatens rygg. Flera enheter kan kopplas ihop med en hopkopplingslist som förhindrar ansamling av smuts.

Tillbehör: hopkopplingslist

Tekniska specifikationer

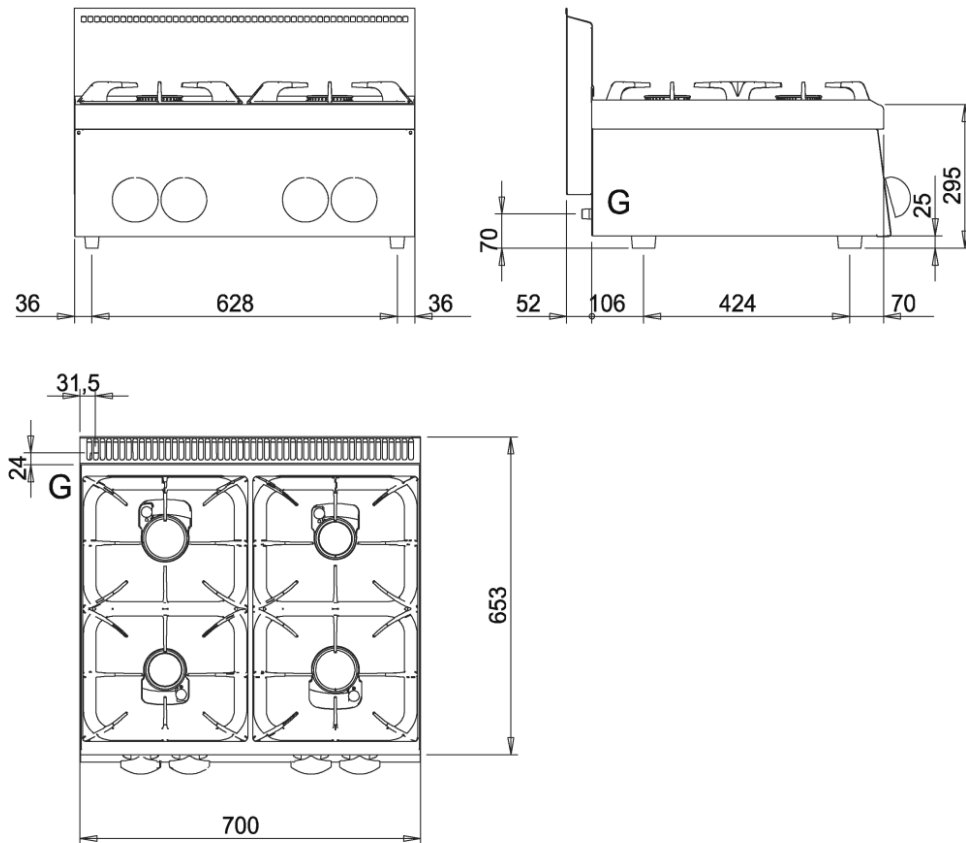
Effekt: 19 kW
Anslutning el:
Rek. säkring:
Rek. anslutningskabel:
Anslutning gas: 1/2"
CE-kategori: II2H3B/P
Anslutning V/A:
Dimension BxDxH: 700x650x295 mm
Vikt bto/nto: 27/26 kg

Art. Nr: 1241.1107



WERY 600 Grillserie

Installationsritning PCG67



Symbolförklaring för installationsritning

E = Elanslutning
G = Gasanslutning
KV = Kallvattenanslutning
VV = Varmvattenanslutning
A = Avlopp

OBSERVERA!

Rätt till tekniska ändringar förbehålles
Alla anslutningar skall förses med avstängningsanordning nära enheten
Jordfelsbrytare **får inte användas** på fast installerad utrustning.
Kabel av kvalitet **RQQ / H05Z1Z1-F** rekommenderas
Installation skall utföras av behörig yrkesman
Läs manualen före installation och driftstart
Denna information gäller endast utrustning marknadsförd av Maskinkonstruktioner AB



WERY

Gasspis PCG67P



Wery gasspis PCG67P är utrustad med fyra brännare à 6 kW. Brännarna är utrustade med flamvakt och regleras med gaskran.

Effektiv och flexibel

Mångsidig och lätt att placera. Bästa effekt uppnås om ett Ø22 cm kokkärl centreras över brännaren. Spisen kokar upp 5 liter vatten på ca 8 min om lock används. Lämplig för gatukök och caféer.

Lång livslängd

Wery gasspis har kastrullstöd i gjutjärn, med topp, front och sidor i rostfritt stål, vilket borgar för lång livslängd. De rostfria ytorna är lätta att göra rent. Alla reglagen är utförda så att de skyddas från vatten. CE-godkänd för naturgas och gasol. Levereras med utförlig svensk bruksanvisning.

Placering och säkerhet

Enheten är avsedd att placeras på Wery stativ/underskåp/kylbänk men kan även placeras på annan bänk/kylbänk då enheten är utrustad med gummifötter. Spisen har skorsten placerad på apparatens rygg. Flera enheter kan kopplas ihop med en hopkopplingslist som förhindrar ansamling av smuts.

Tillbehör: hopkopplingslist

Tekniska specifikationer

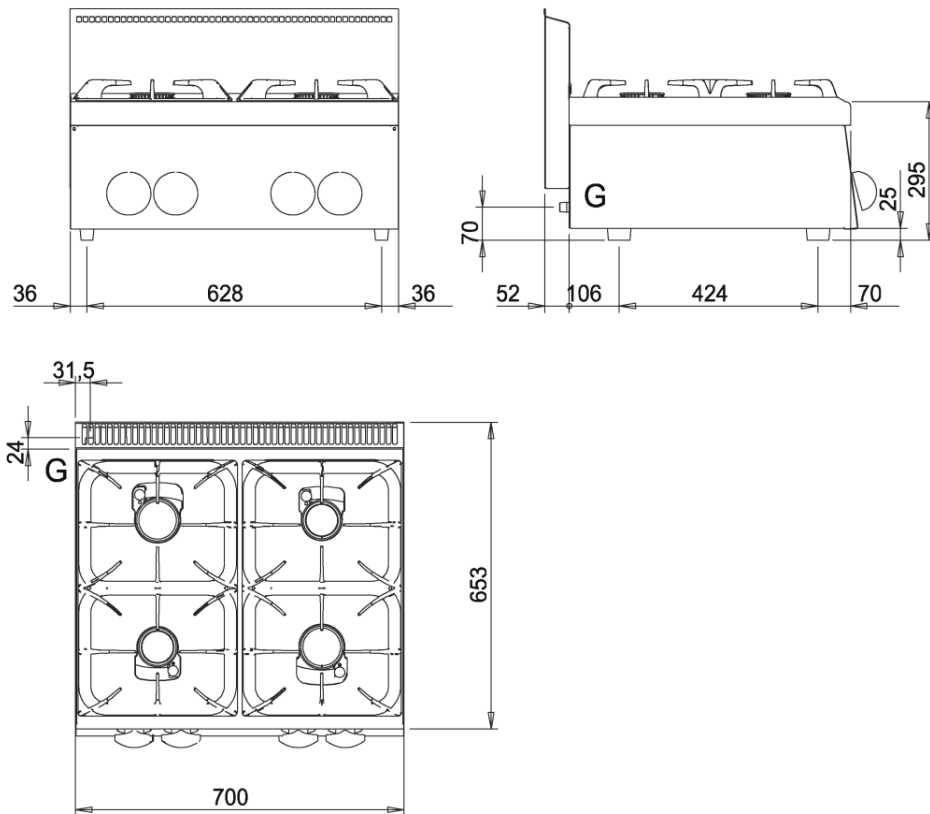
Effekt: 24 kW
Anslutning el:
Rek. säkring:
Rek. anslutningskabel:
Anslutning gas: 1/2"
CE-kategori: I2H
Anslutning VA:
Dimension BxDxH: 700x650x295 mm
Vikt bto/nto: 27/26 kg

Art. Nr: 1241.1108



WERY 600 Grillserie

Installationsritning PCG67P



Symbolförklaring för installationsritning

E = Elanslutning
G = Gasanslutning
KV = Kallvattenanslutning
VV = Varmvattenanslutning
A = Avlopp

OBSERVERA!

Rätt till tekniska ändringar förbehålles
Alla anslutningar skall förses med avstängningsanordning nära enheten
Jordfelsbrytare **får inte användas** på fast installerad utrustning.
Kabel av kvalitet **RQQ / H05Z1Z1-F** rekommenderas
Installation skall utföras av behörig yrkesman
Läs manualen före installation och driftstart
Denna information gäller endast utrustning marknadsförd av Maskinkonstruktioner AB



WERY

Gasspis med varmluftsugn CFGE67



Wery gasspis med elugn CFGE67 är utrustad med två brännare à 3,5 kW och två brännare à 6 kW samt en 4,2 kW GN 1/1 elektrisk ugn med varmluftsfunktion. Ugnen är termostatreglerad med separat över och undervärme. Levereras med 180 cm anslutningskabel och ett extra stort ugnsgaller.

Effektiv och flexibel

Mångsidig och lätt att placera. Bästa effekt uppnås om ett Ø22 cm kokkärl centreras över brännaren. Spisens stora brännare kokar upp 5 liter vatten på ca 8 min om lock används. Stort ugnsutrymme på 53 x 47 cm. Lämplig för förskolor, metoddök, butiker, gatukök och caféer

Lång livslängd

Wery gasspis med gasugn har kastrullstöd i gjutjärn, med topp, front och sidor i rostfritt stål, vilket borgar för lång livslängd. De rostfria ytorna är lätta att göra rent. Alla reglagen är utförda så att de skyddas från vatten. CE-godkänd för naturgas och gasol. Levereras med utförlig svensk bruksanvisning.

Placering och säkerhet

Enheten levereras som golvmodell, och har justerbara ben. Spisen har skorsten placerad på apparatens rygg. Flera enheter kan kopplas ihop med en hopkopplingslist som förhindrar ansamling av smuts.

Tillbehör: extra stort ugnsgaller, ugnsplåt rostfri, hopkopplingslist

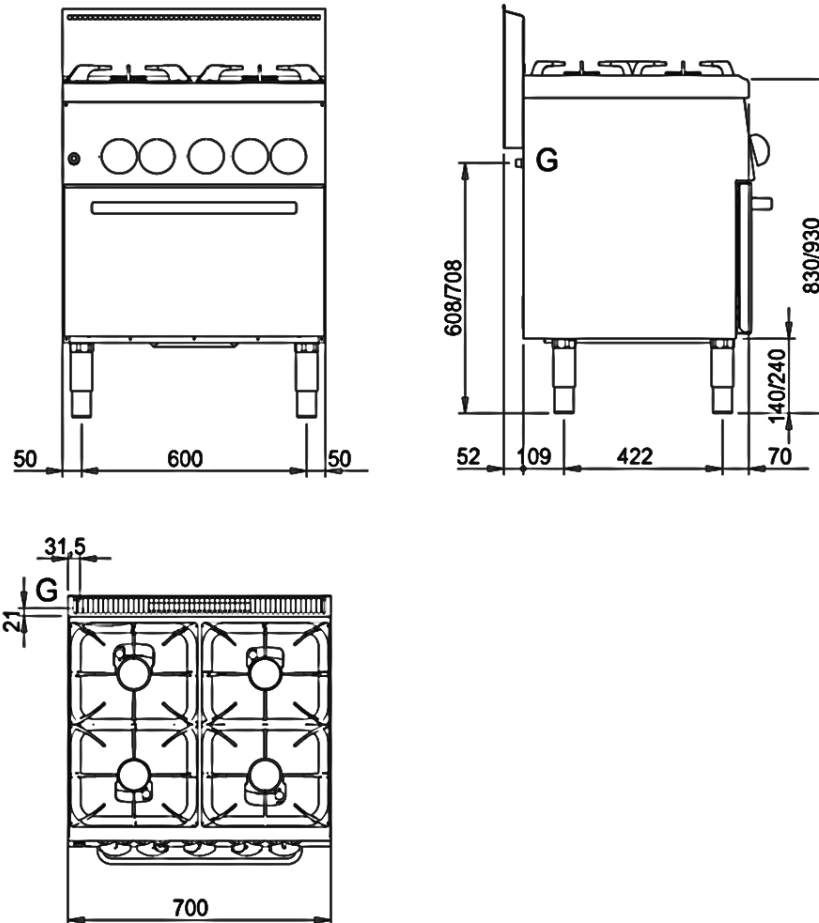
Tekniska specifikationer

Effekt gas/el: 19/4,2 kW
Anslutning el: 400V 3N~ 50Hz AC
Rek. säkring: 10 A
Rek. anslutningskabel: 5x1,5 mm²
Anslutning gas: 1/2"
CE-kategori: II2H3B/P
Anslutning V/A:
Dimension BxDxH: 700x650x900 mm
Vikt bto/nto: --/78 kg
Art. Nr: 1241.2007



WERY 600 Grillserie

Installationsritning CFGE67



Symbolförklaring för installationsritning

E = Elanslutning
G = Gasanslutning
KV = Kallvattenanslutning
VV = Varmvattenanslutning
A = Avlopp

OBSERVERA!

Rätt till tekniska ändringar förbehålles
Alla anslutningar skall förses med avstängningsanordning nära enheten
Jordfelsbrytare **får inte användas** på fast installerad utrustning.
Kabel av kvalitet **RQQ / H05Z1Z1-F** rekommenderas
Installation skall utföras av behörig yrkesman
Läs manualen före installation och driftstart
Denna information gäller endast utrustning marknadsförd av Maskinkonstruktioner AB



WERY Gasspis med varmluftsugn CFGE67P



Wery gasspis med elugn CFGE67P är utrustad med fyra brännare à 6 kW samt en 4,2 kW GN 1/1 elektrisk ugn med varmluftsfunktion. Ugnen är termostatregerad med separat över och undervärme. Levereras med 180 cm anslutningskabel och ett extra stort ugnsgaller.

Effektiv och flexibel

Mångsidig och lätt att placera. Bästa effekt uppnås om ett Ø22 cm kokkärl centreras över brännaren. Spisen kokar upp 5 liter vatten på ca 8 min om lock används. Stort ugnsutrymme på 53 x 47 cm. Lämplig för förskolor, metoddök, butiker, gatukök och caféer

Lång livslängd

Wery gasspis med gasugn har kastrullstöd i gjutjärn, med topp, front och sidor i rostfritt stål, vilket borgar för lång livslängd. De rostfria ytorna är lätta att göra rent. Alla reglagen är utförda så att de skyddas från vatten. CE-godkänd för naturgas och gasol. Levereras med utförlig svensk bruksanvisning.

Placering och säkerhet

Enheten levereras som golvmodell, och har justerbara ben. Spisen har skorsten placerad på apparatens rygg. Flera enheter kan kopplas ihop med en hopkopplingslist som förhindrar ansamling av smuts.

Tillbehör: extra stort ugnsgaller, ugnsplåt rostfri, hopkopplingslist

Tekniska specifikationer

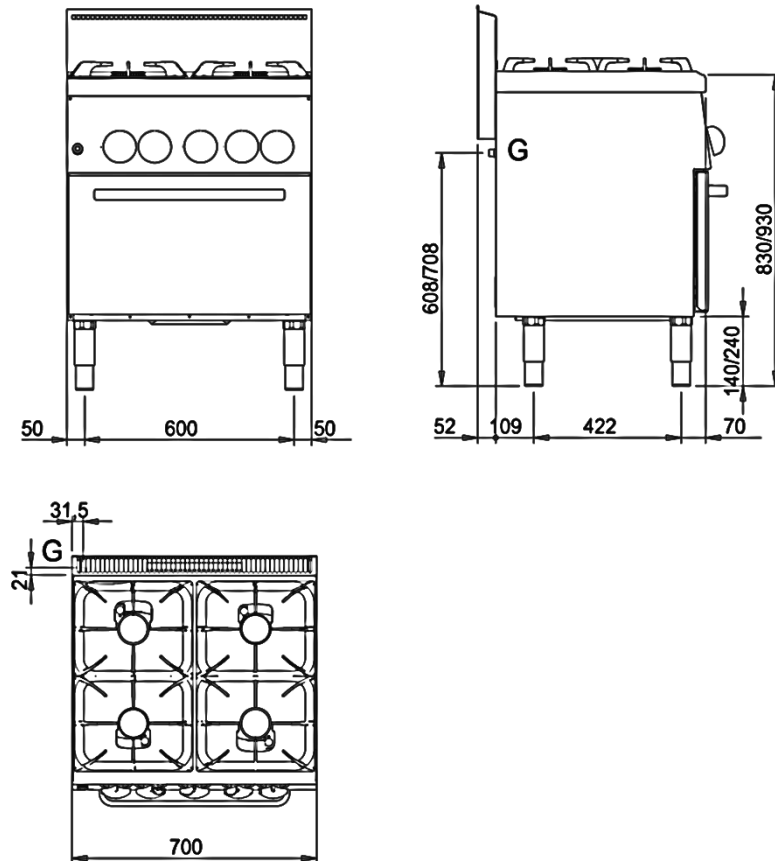
Effekt gas/el: 24/4,2 kW
Anslutning el: 400V 3N~ 50Hz AC
Rek. säkring: 10 A
Rek. anslutningskabel: 5x1,5 mm²
Anslutning gas: 1/2"
CE-kategori: I2H
Anslutning VA:
Dimension BxDxH: 700x650x900 mm
Vikt bto/nto: --/78 kg

Art. Nr: 1241.2008



WERY 600 Grillserie

Installationsritning CFGE67P



Symbolförklaring för installationsritning

E = Elanslutning
G = Gasanslutning
KV = Kallvattenanslutning
VV = Varmvattenanslutning
A = Avlopp

OBSERVERA!

Rätt till tekniska ändringar förbehålles
Alla anslutningar skall förses med avstängningsanordning nära enheten
Jordfelsbrytare **får inte användas** på fast installerad utrustning.
Kabel av kvalitet **RQQ / H05Z1Z1-F** rekommenderas
Installation skall utföras av behörig yrkesman
Läs manualen före installation och driftstart
Denna information gäller endast utrustning marknadsförd av Maskinkonstruktioner AB



WERY

Gasspis med ugn CFG67



Wery gasspis med ugn CFG67 är utrustad med två brännare à 3,5 kW och två brännare à 6 kW samt en kraftfull 1/1 GN gasugn med termostatregerad undervärme på 5 kW. Levereras med ett extra stort ugnsgaller.

Effektiv och flexibel

Mångsidig och lätt att placera. Bästa effekt uppnås om ett Ø22 cm kokkärl centreras över brännaren. Spisen kokar upp 5 liter vatten på ca 8 min om lock används. Stort ugnsutrymme på 53 x 47 cm. Lämplig för förskolor, metoddök, butiker, gatukök och caféer

Lång livslängd

Wery gasspis med gasugn har kastrullstöd i gjutjärn, med topp, front och sidor i rostfritt stål, vilket borgar för lång livslängd. De rostfria ytorna är lätta att göra rent. Alla reglagen är utförda så att de skyddas från vatten. CE-godkänd för naturgas och gasol. Levereras med utförlig svensk bruksanvisning.

Placering och säkerhet

Enheten levereras som golvmodell, och har justerbara ben. Spisen har skorsten placerad på apparatens rygg. Flera enheter kan kopplas ihop med en hopkopplingslist som förhindrar ansamling av smuts.

Tillbehör: extra stort ugnsgaller, ugnsplåt rostfri, hopkopplingslist

Tekniska specifikationer

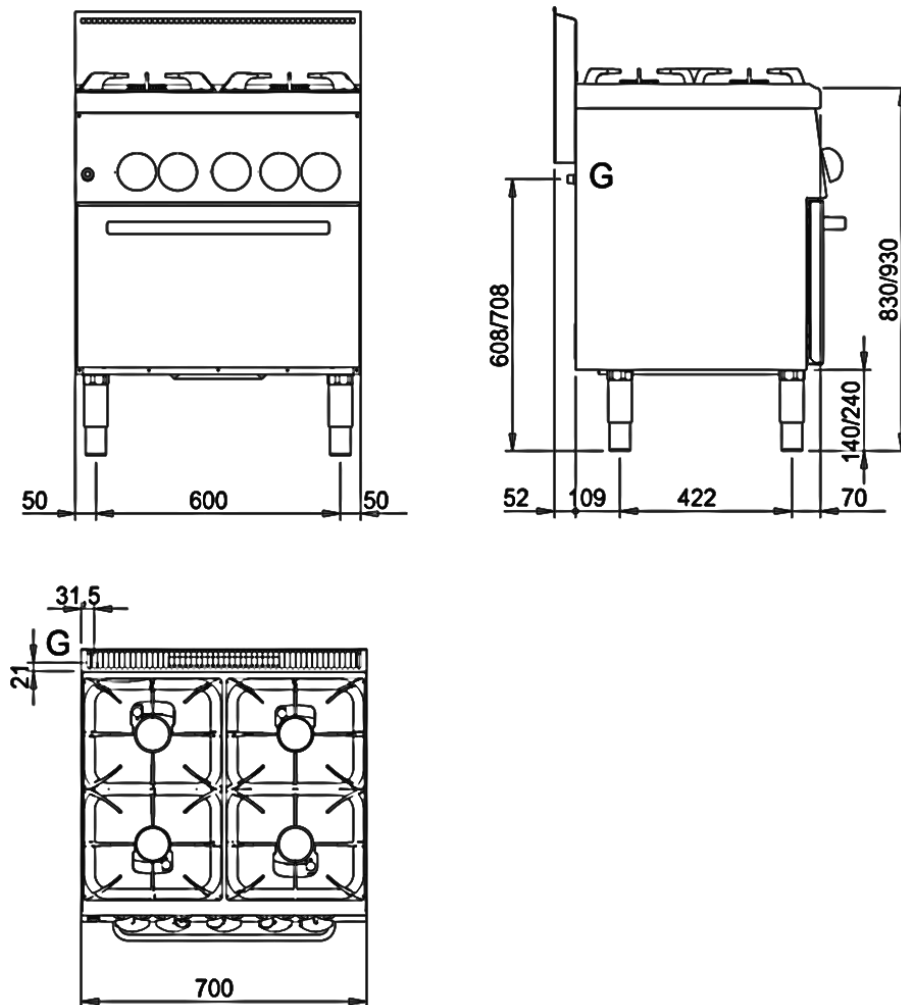
Effekt gas: 24 kW
Anslutning el:
Rek. säkring:
Rek. anslutningskabel:
Anslutning gas: 1/2"
CE-kategori: II2H3B/P
Anslutning VA:
Dimension BxDxH: 700x650x900 mm
Vikt bto/nto: --/80 kg

Art. Nr: 1241.3007



WERY 600 Grillserie

Installationsritning CFG67



Symbolförklaring för installationsritning

E = Elanslutning
G = Gasanslutning
KV = Kallvattenanslutning
VV = Varmvattenanslutning
A = Avlopp

OBSERVERA!

Rätt till tekniska ändringar förbehålles
Alla anslutningar skall förses med avstängningsanordning nära enheten
Jordfelsbrytare **får inte användas** på fast installerad utrustning.
Kabel av kvalitet **RQQ / H05Z1Z1-F** rekommenderas
Installation skall utföras av behörig yrkesman
Läs manualen före installation och driftstart
Denna information gäller endast utrustning marknadsförd av Maskinkonstruktioner AB



WERY

Gasspis med ugn CFG67P



Wery gasspis med ugn CFG67P är utrustad med fyra brännare à 6 kW samt en kraftfull 1/1 GN gasugn med termostatreglerad undervärme på 5 kW. Levereras med ett extra stort ugnsgaller.

Effektiv och flexibel

Mångsidig och lätt att placera. Bästa effekt uppnås om ett Ø22 cm kokkärl centreras över brännaren. Spisen kokar upp 5 liter vatten på ca 8 min om lock används. Stort ugnsutrymme på 53 x 47 cm. Lämplig för förskolor, metoddök, butiker, gatukök och caféer

Lång livslängd

Wery gasspis med gasugn har kastrullstöd i gjutjärn, med topp, front och sidor i rostfritt stål, vilket borgar för lång livslängd. De rostfria ytorna är lätta att göra rent. Alla reglagen är utförda så att de skyddas från vatten. CE-godkänd för naturgas och gasol. Levereras med utförlig svensk bruksanvisning.

Placering och säkerhet

Enheten levereras som golvmodell, och har justerbara ben. Spisen har skorsten placerad på apparatens rygg. Flera enheter kan kopplas ihop med en hopkopplingslist som förhindrar ansamling av smuts.

Tillbehör: extra stort ugnsgaller, ugnsplåt rostfri, hopkopplingslist

Tekniska specifikationer

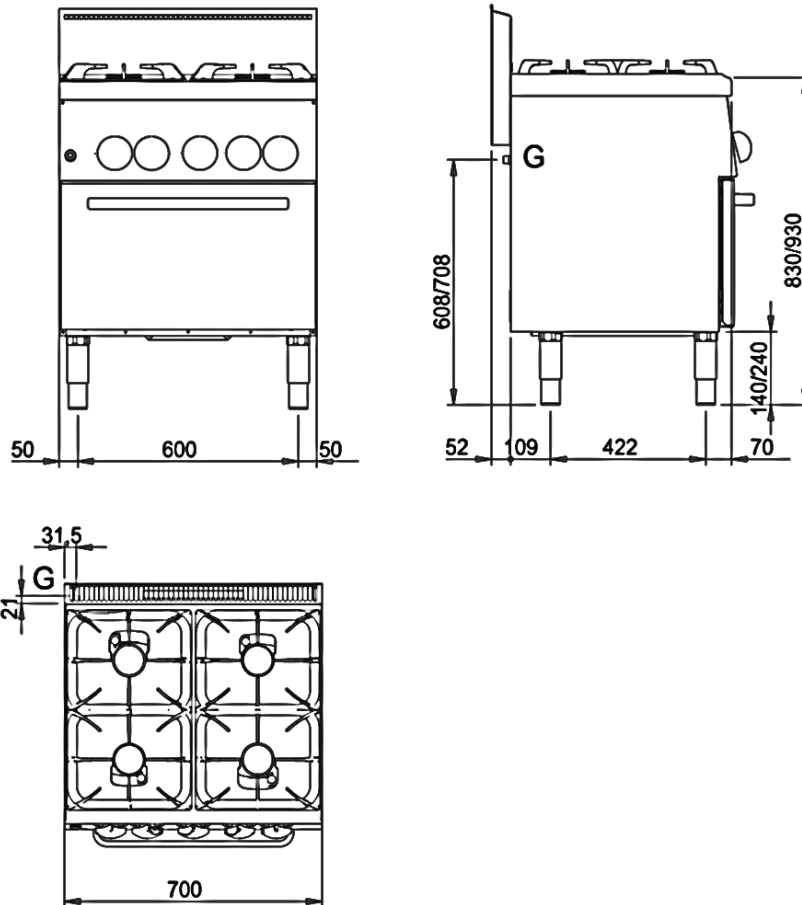
Effekt gas: 29 kW
Anslutning el:
Rek. säkring:
Rek. anslutningskabel:
Anslutning gas: 1/2"
CE-kategori: I2H
Anslutning VA:
Dimension BxDxH: 700x650x900 mm
Vikt bto/nto: --/80 kg

Art. Nr: 1241.3008



WERY 600 Grillserie

Installationsritning CFG67P



Symbolförklaring för installationsritning

E = Elanslutning
G = Gasanslutning
KV= Kallvattenanslutning
VV= Varmvattenanslutning
A = Avlopp

OBSERVERA!

Rätt till tekniska ändringar förbehålles
Alla anslutningar skall förses med avstängningsanordning nära enheten
Jordfelsbrytare **får inte användas** på fast installerad utrustning.
Kabel av kvalitet **RQQ / H05Z1Z1-F** rekommenderas
Installation skall utföras av behörig yrkesman
Läs manualen före installation och driftstart
Denna information gäller endast utrustning marknadsförd av Maskinkonstruktioner AB



WERY

Gasspis med ugn CFG611



Wery gasspis med ugn CFG611 är utrustad med tre brännare à 3,5 kW och tre brännare à 6 kW samt en kraftfull 1/1 GN gasugn med termostatregerad undervärme på 5 kW. Levereras med ett extra stort ugnsgaller.

Effektiv och flexibel

Mångsidig och lätt att placera. Bästa effekt uppnås om ett Ø22 cm kokkärl centreras över brännaren. Spisen kokar upp 5 liter vatten på ca 8 min om lock används. Stort ugnsutrymme på 53 x 47 cm. Lämplig för mindre restauranger.

Lång livslängd

Wery gasspis med gasugn har kastrullstöd i gjutjärn, med topp, front och sidor i rostfritt stål, vilket borgar för lång livslängd. De rostfria ytorna är lätta att göra rent. Alla reglagen är utförda så att de skyddas från vatten. CE-godkänd för naturgas och gasol. Levereras med utförlig svensk bruksanvisning.

Placering & säkerhet...

Enheten levereras som golvmödel, och har justerbara ben. Spisen har skorsten placerad på apparatens rygg. Flera enheter kan kopplas ihop med en hopkopplingslist som förhindrar ansamling av smuts.

Tillbehör: extra stort ugnsgaller, ugnsplåt rostfri, hopkopplingslist

Tekniska specifikationer

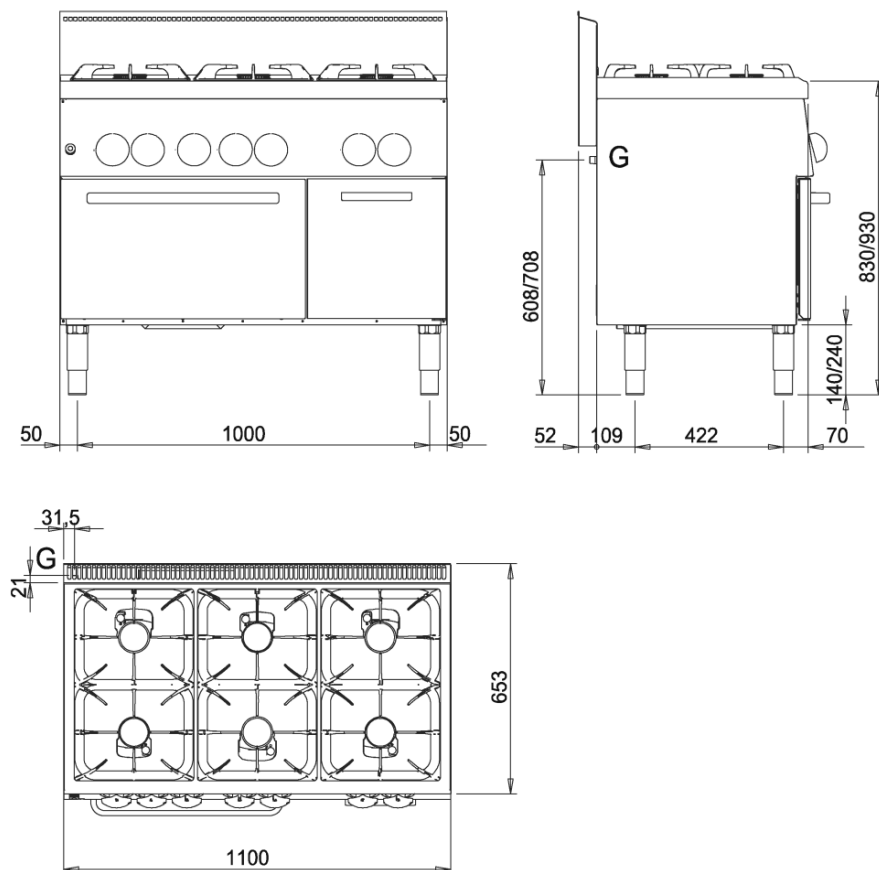
Effekt gas: 33,5 kW
Anslutning el:
Rek. säkring:
Rek. anslutningskabel:
Anslutning gas: 1/2"
CE-kategori: II2H3B/P
Anslutning VA:
Dimension BxDxH: 1100x650x900 mm
Vikt bto/nto: --/100 kg

Art. Nr: 1241.30011



WERY 600 Grillserie

Installationsritning CFG611



Symbolförklaring för installationsritning

E = Elanslutning
G = Gasanslutning
KV= Kallvattenanslutning
VV= Varmvattenanslutning
A = Avlopp

OBSERVERA!

Rätt till tekniska ändringar förbehålles
Alla anslutningar skall förses med avstängningsanordning nära enheten
Jordfelsbrytare **får inte användas** på fast installerad utrustning.
Kabel av kvalitet **RQQ / H05Z1Z1-F** rekommenderas
Installation skall utföras av behörig yrkesman
Läs manualen före installation och driftstart
Denna information gäller endast utrustning marknadsförd av Maskinkonstruktioner AB