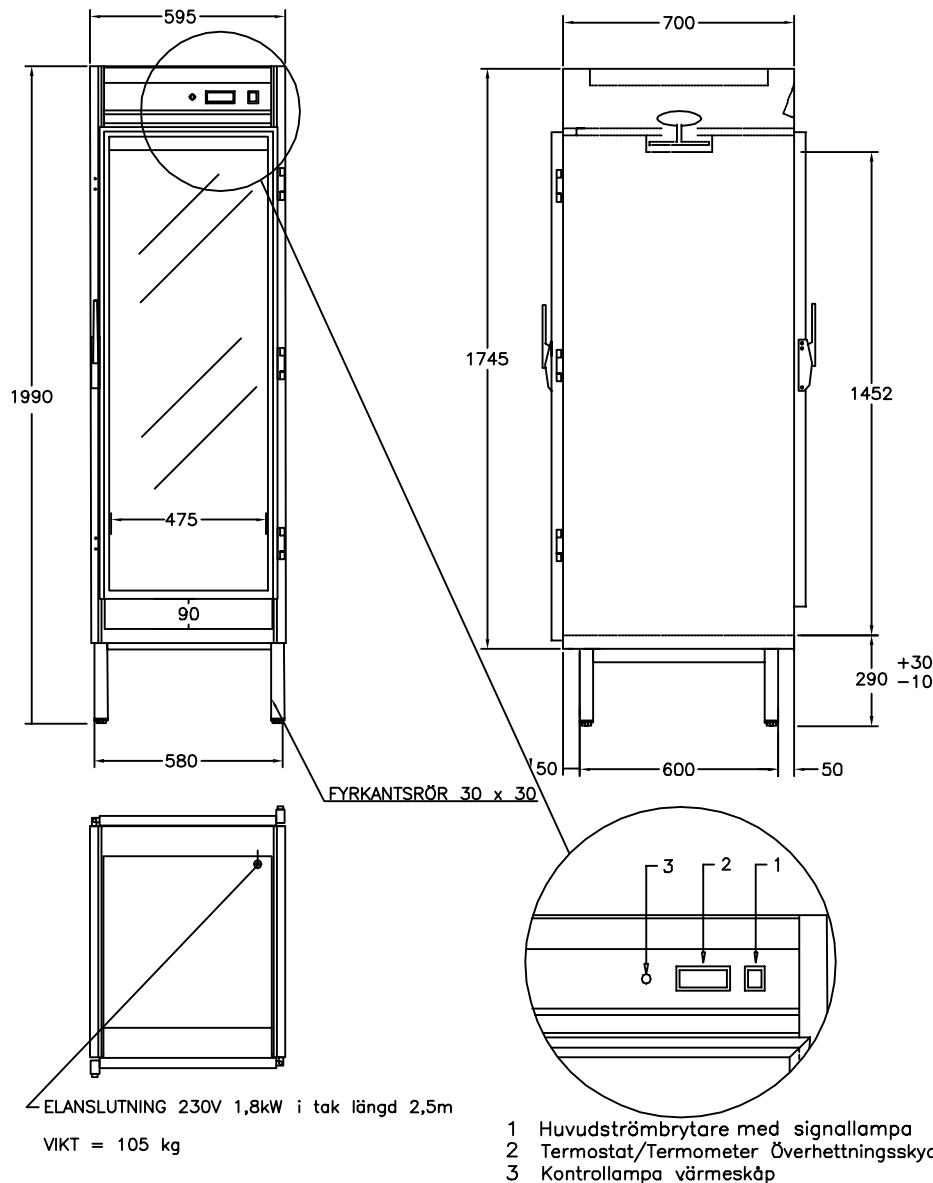


Värmeskåp 11950-R-02 Genomgående

med fläkt anpassat till gejdervagn

Rational SCC 201 2004-



För varmhållning av varm mat vid 60-90°C
 Fläktvärme med två varmluftskanaler vid yttersidorna ger jämn temperatur
 Glasdörr i härdat lågenergiglas med aluminiumprofil
 Hög effekt, säkrar varmhållningen
 Isolering i toppklass ger sval utsida
 Elementen placerade dolt i kanalerna utmed sidorna
 Hög kvalitet, servicevänlig
 Rostfri konstruktion
 Olika storlekar finns, se prislista
 Tillbehör finns, exempelvis hjul, se prislista



INSTALLATION OCH BRUKSANVISNING, FÖR PERSONER MED BEHÖRIG UTBILDNING INOM RESTAURANG & STORKÖK.

Värmeskåp 119-Serien

1. Transportskada:

Transportskada måste anmälas till transportföretaget inom 7 dagar, se fraktsedeln.

2. Användningsområde:

Värmeapparaten är konstruerad för att varm hålla uppvärmd mat (enligt lag minimum 60°C i maximalt 2 timmar).

3. Förberedelser:

Kontrollera att samtliga anslutningar för el, vatten och avlopp är korrekt utfört.

4. Uppställning - anslutning:

Installationen skall utföras av en behörig elektriker enligt gällande föreskrifter.

Placera in apparaten helt vågrätt, använd vattenpass. Mobila enheter placeras på plant underlag. Dörrlåset/ dörrlåsets funktion måste kontrolleras och eventuellt justeras som sista punkt vid installationen.

Eventuellt måste ställbara ben justeras så att gejder vagn/ugnsvagn hamnar rätt i skåpet, vi rekommenderar cirka 1 cm fritt mellan innergolv och stick.

Vid genomgående modell så måste skåpet monteras fast/fixeras i överkant.

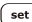
5. Bruksanvisning:


Slå på strömbrytaren. Lampan tänds. Termostaten är förinställd på 70°.

Vi rekommenderar c:a 70°C. Signallampan vid termostaten slocknar när inställd temperatur är uppnådd. Det blir samma temperatur i hela skåpet, ställ därför inte in onödigt hög värme då det kan medföra uttorkning.

För att ändra inställd temperatur:

För att låsa upp, håll inne valfri knapp i 4 sekunder tills displayen visar meddelandet UnL.

Kort tryck på   eller  används sedan för att önskat värde skall erhållas.

Tryck  eller vänta i ca 30 sekunder för att avsluta.

Knappsatsen låser efter 60 sekunder efter att displayen kort visat meddelandet Loc.

Om meddelandet Pr1 visas i displayen så betyder det att skåpet av någon anledning är utanför styrningens temperatur arbetsområde. Eller att givaren är ur funktion. Stäng omgående av skåpet och kontakta Gastro Teknik AB för teknisk rådgivning. Om skåpet fortsätter att användas så kan det leda till att det blir för varmt i skåpet och att grundkonstruktionen kan få permanenta skador.

Kondens på glasrutan kan i viss mån förekomma vid varmhållning. Skåpet är konstruerat för att hålla fukten kvar i skåpet för att minska uttorkning av mat. Vid varmhållning av mat som avger väldigt mycket fukt/ånga rekommenderas användning av lock till kantinerna.

6. Handhavande:

Handha dörren med aktsamhet, med hänsyn till glas, handtag samt gångjärn. Dörren är inte konstruerad för att slängas upp.

För bästa funktion, minimera dörrens öppningstid i största möjliga mån.

Adress:

Gastro Teknik AB
Brunnsängsvägen 26
152 42 Södertälje
Sweden

Telefon:

08-550 207 60

Telefax:

08-550 188 40

Org.nr:

556481-1346

Vat.nr:

SE556481134601

E-Mail: info@gastroteknik.se

www.gastroteknik.se



[®] GASTRO
TEKNIK AB

Rostfria produkter till storkök
Specialitet värmeenheter

7. Rengöring:

Ur hygiensynpunkt och för att förebygga driftstörningar är det viktigt med den dagliga rengöringen.

Apparaten får inte rengöras med högtryckstvätt eller överspolas med slang.

8. Service råd:

Om elarbete utförs i fläktutrymmet i taket se då till att stickproppen är utdragen samt att inga lösa detaljer, kablar eller dylikt lämnas kvar. Det finns en överhängande risk att lösa detaljer dras in i fläkten och skadar den.

Vid byte av glastruta, se till att den stämplade/etsade sidan på glaset (härdning) hamnar inåt i skåpet.

Dörrpackningen/slang list monteras längst långsidorna samt överkant. Underkanten lämnas fri för ventilering.

9. Glipa i dörr i underkant. (Gäller endast värmeskåp anpassad till gejder vagn/ugnsvagn):

Glipan i underkant av dörr finns där för att man ska kunna stänga dörren bakom en inkörd gejder vagn/ugnsvagn. När vagnen står i skåpet så blir det c:a 5 cm kvar på sidorna som förblir öppna. Dessa öppna utrymmen fungerar som skåpets enda ventilation. Det drar inte in någon kalluft i skåpet, däremot så gör fläkten att det "läcker" ut lite varmluft. Läckaget motsvarar en elförbrukning på 0.07 KWh.

10. Felsökning:

Apparaten fungerar inte:

Kontrollera inkommande ström inklusive säkringar.

Apparaten fungerar, men blir inte varm:

Är termostaten rätt inställd?

Vid felmeddelande i termostatdisplayen (termometern) se bifogad instrumentbeskrivning för EV3B21 eller kontakta Gastro Teknik AB för teknisk rådgivning.

11. Garanti och teknisk service:

Denna produkt är försedd med 24 månaders garanti enligt

Branschförbundet för Storköksleverantörers bestämmelser (B.F.S)

Garantireparationer får inte utföras utan vårt medgivande!

Vid driftstörning står vår tekniska service gärna till tjänst.

Ange då vilken apparattyp, modell och fabriksnummer som gäller.

Typskylt finns på apparatens front, tak eller rygg.

Garanti gäller inte förbrukningsartiklar såsom säkringar, lampor o.d.

Vid export omfattas garantin endast av fria reservdelar.

Adress:

Gastro Teknik AB
Brunnsängsvägen 26
152 42 Södertälje
Sweden

Telefon:

08-550 207 60

Telefax:

08-550 188 40

Org.nr:

556481-1346

Vat.nr:

SE556481134601

E-Mail: info@gastroteknik.se

www.gastroteknik.se

Snabbinstruktion

Evco kyl/värmetermostat EV3 B21 samt frystermostat B23



Vår kortaste instruktion till serie EV3!

SET	4 sekunder	UNL	Låser upp instrumentet
SET	4 sekunder	PA	Kodlåsläge
SET	1 sekund	0	Pil ner till -19
SET	1 sekund	SP	Parameterläge
Pil upp	1 sekund	CA1	Parameterlistan

<u>Bryt strömmen för att spara</u>		Loc	<u>Låser instrumentet</u>

Driftlägen

Instrumentet är vanligtvis programmerat för extra energisparläge. (HE3 > 0)


I energisparläget är displayen släckt och gröna symbolen  lyser.

Temperatur *kan visas hela tiden* om parameter HE3 ändras till 0 (Default 2 (min))

Vilken temperatur som skall visas i displayen väljs med parameter P5.

Under avfrostning visas den temperatur som fastställts med parameter d6.

Väljs värmeläge, parameter r5 = 1, rekommenderas alltid mellanliggande 230 VAC SSR.

När instrumentet är i Stand-by-läge kommer displayen vara släckt och symbolen  lysa.

Visa rumstemperatur

I drift med energisparläge lyser den gröna symbolen  och displayen är släckt.

För att visa aktuell temperatur, berör kort valfri knapp och släpp varvid temperatur visas.



Ändra Bör-värde

Kontrollera att ingen funktion körs t.ex. avfrostning  .

Berör och släpp först valfri knapp så att temperatur visas.

För att låsa upp, håll inne valfri knapp i 4 sekunder tills displayen visar meddelandet *UnL*.

Tryck kort på  SET -knappen för att växla mellan År och Bör-värde.

Bör-värdet justeras med knapparna  eller .

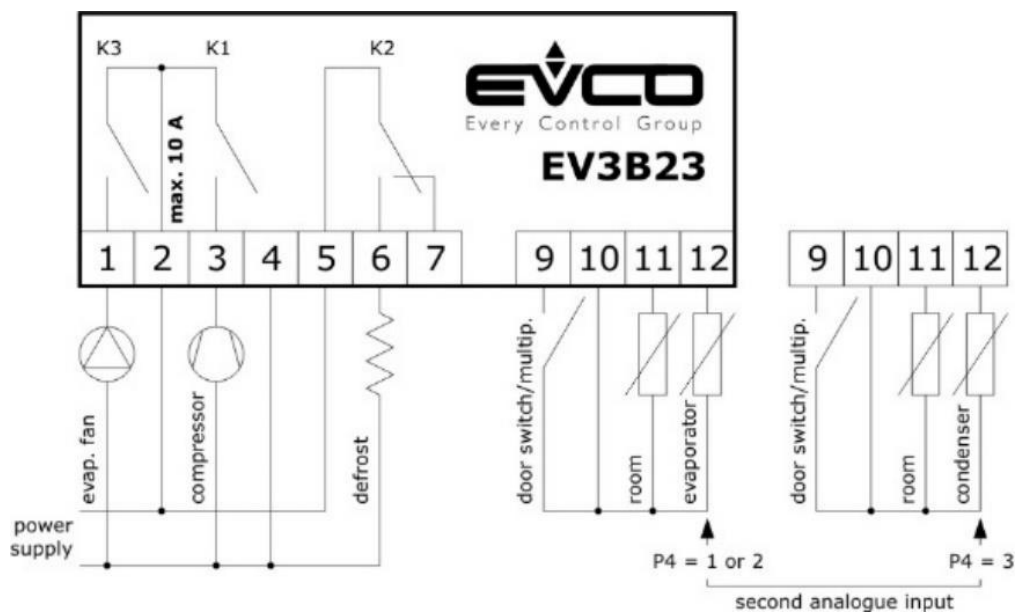
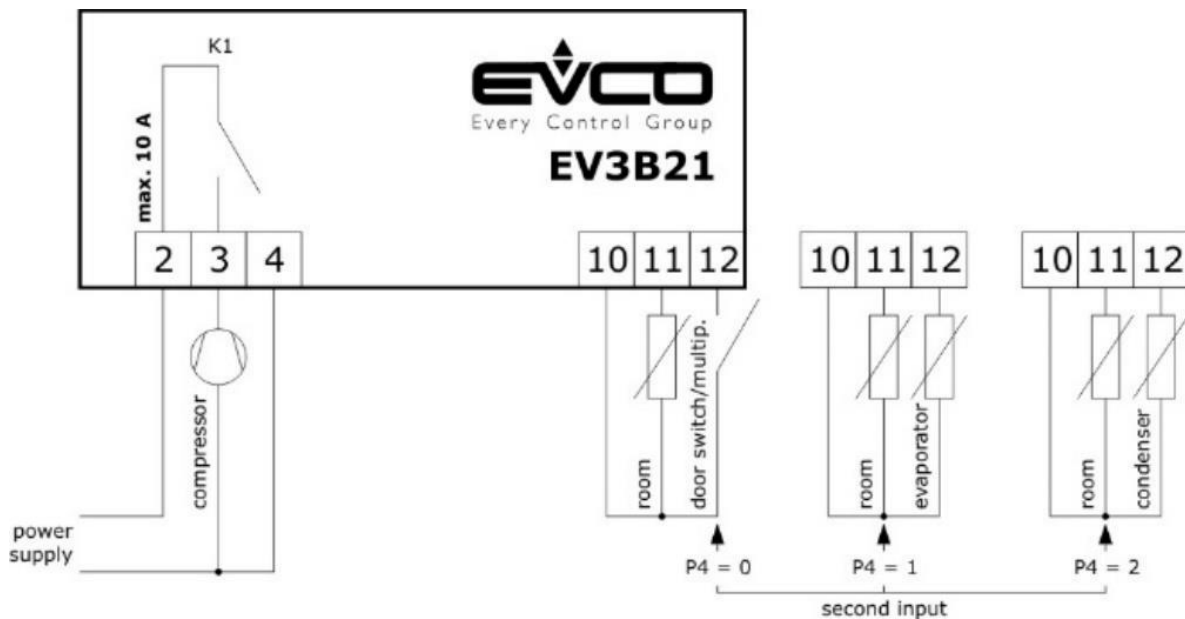
Tryck kort på  SET eller lämna instrumentet orört i 30 sekunder så visas åter År-värdet.

Knappsatsen låser efter 60 sekunder efter att displayen kort visat meddelandet *Loc*.

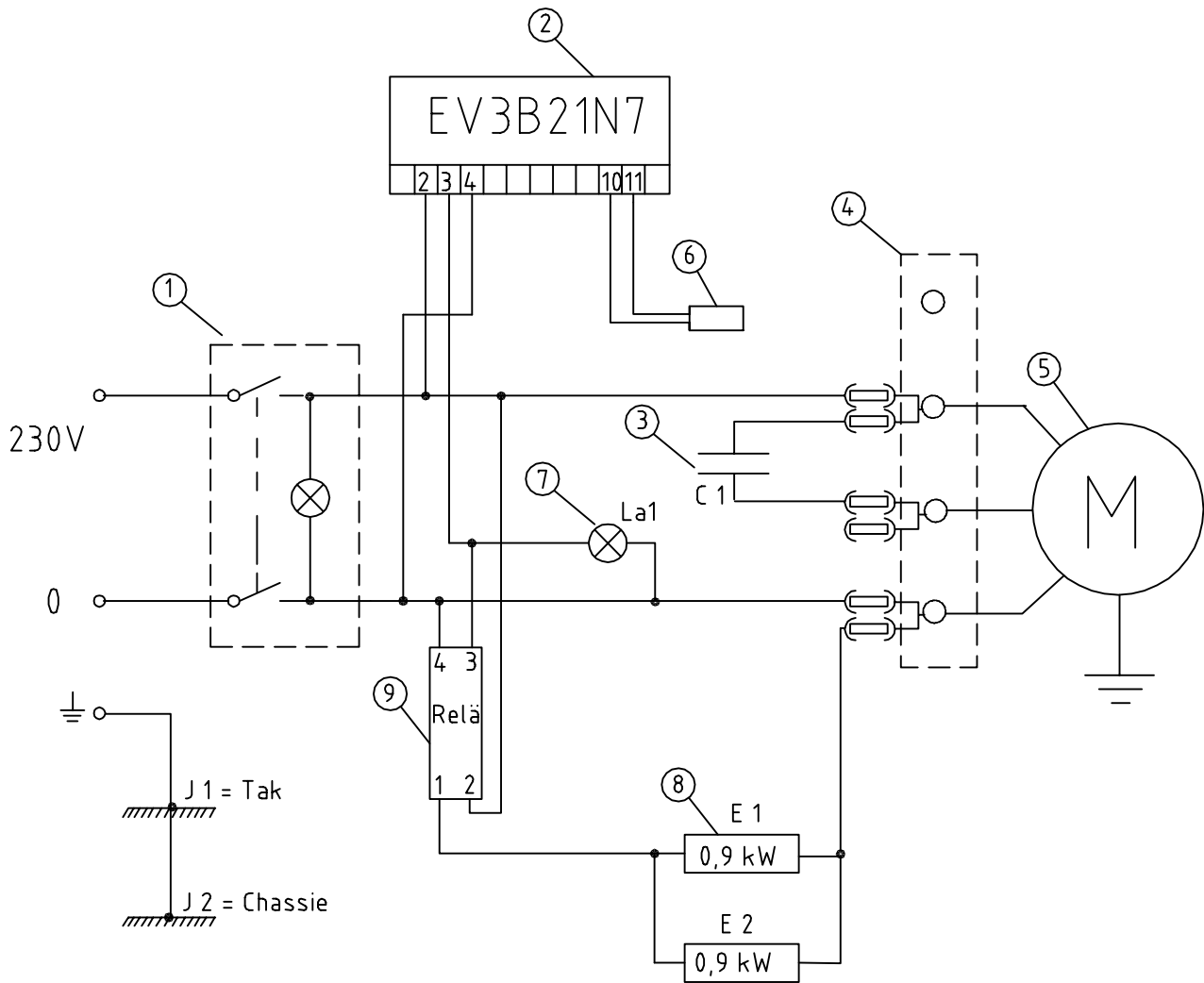
Tekniska data EV3B21N7 och EV3B23N7

Anslutningsspänning
 Typ av analog givare
 Typ av digital ingång
 Typ av digital utgång

230 VAC
 NTC 10 k Ω alternativt PTC 990 Ω @ 25°C
 Potentialfri (spänningsfri) kontakt
 Mekaniska reläer SPST resp. SPDT. Max spänning 250 VAC.
 Max last för relä K1 och K3 tillsammans är 10 A res.
 Max last för relä K2 är 5 A res.
 Notera att K1 och K3 inte är potentialfria utan ansluts till 230 VAC
 K2 är potentialfritt dvs kan anslutas till valfri spänning.



230V 1,8kW



9	1	Statiskt relä		329					
8	2	Element 900w /230V	E1 - E2	464					
7	1	Lampa, signal 230V	La1	20	orange				
6	1	Känselkropp		321b	0-93 C°				
5	1	Fläktmotor, 230V	M	627	from: 93 01				
4	1	Kopplingsplint		86					
3	1	Kondensator 1,5µF	C1	626					
2	1	EV3 B21 N7		331					
1	1	Strömbrytare 230V		414	2-polig, med lampa				
Detalj-nr	Ant.	Benämning		Material		Mod.-nr		Anmärkning	
		Konstr.	Ritad GE	Kop	Kontr.	Stand.	Godk.	Skala	
VÄRMESKÅP 119-SERIEN med fläkt (EV3 B21 N7)									Datum 18 04 16
									Rifnings-nr



**GASTRO
TEKNIK AB**

*Rostfria produkter till storkök
Specialitet värmeenheter*

2017-09-11

RESERVDELSLISTA TILL :

119.. , Fläktvärmeskåp hög modell

Artikel nr:	Benämning :
15	handtag Kason, rakt utan lås
603	handtag Duplo, svart (endast om skåpet är mobilt)
439	gångjärn matt krom 402,21
29	svart ställbar skruvfot
glasruta	ena sidan är härdad
694	aluminiumprofil runt glasdörren
653	karmlist mellan dörr och aluminiumprofil
656	skarvlist på skåpet
619	slanglist på dörrens insida

(alla elkomponenter finns med på bifogat elschema)

” 119.. fläktvärmeskåp hög modell.doc”

Adress:

Gastro Teknik AB
Brunnsängsvägen 26
152 42 Södertälje
Sweden

Telefon:

08-550 207 60

E-mail: info@gastroteknik.se

Telefax:

08-550 188 40

Org.nr:

556481-1346

www.gastroteknik.se

Vat.nr:

SE556481134601



**GASTRO
TEKNIK AB**

*Rostfria produkter till storkök
Specialitet värmeenheter*

CE

**FÖRSÄKRAN OM ÖVERENSSTÄMMELSE
KONFORMITÄTS - ERKLÄRUNG
DECLARATION OF CONFORMITY**

Datum / Date :

16 - 04 - 20

Tillverkare / Hersteller / Manufacturer :
Adress :

Gastro Teknik AB
Brunnsängsvägen 26
S-152 42 Södertälje
Schweden / Sweden

Försäkrar helt på eget ansvar att följande produkter namn, typ, modell:
Hiermit erklären wir in eigener Verantwortung, dass die vorstehend aufgeführten Geräte mit den unten genannten Richtlinien und Normen übereinstimmen.

Declare under our sole responsibility that the product, name, type, model:

11950-R-02 Fläktvärmeskåp

NO: **00000**

Till vilken denna försäkran hör, uppfyller kraven i följande standard eller annat normativa dokument.

Beteckning, årtal eller publiceringsdatum:

Angewandte harmonisierte Normen:

To which this declaration relates is in conformity with the following standard or other normative document.

Designation or number year or dates of issue:

EN 60 335-1:12
EN 60 335-2-49:03

Och följer följande direktivs bestämmelser:

Gemäss:

And in conformity with orders of following directive:

LVD 2014/35/EU
EMC Direktiv 2014/30/EU

Ort, Datum / Place, Date :

Södertälje **2018-04-24**

Bemyndigad persons namn, namnteckning och befattning:

Name, unterschift, position an verantwortlich person:

Name, signature and title of authorized person:

Mattias Adolfsson, Production Manager

forsäkr CE.doc

Adress:

Gastro Teknik AB
Brunnsängsvägen 26
152 42 Södertälje
Sweden

Telefon:

08-550 207 60

E-Mail: info@gastroteknik.se

Telefax:

08-550 188 40

Org.nr:

556481-1346

www.gastroteknik.se

VAT.nr:

SE556481134601