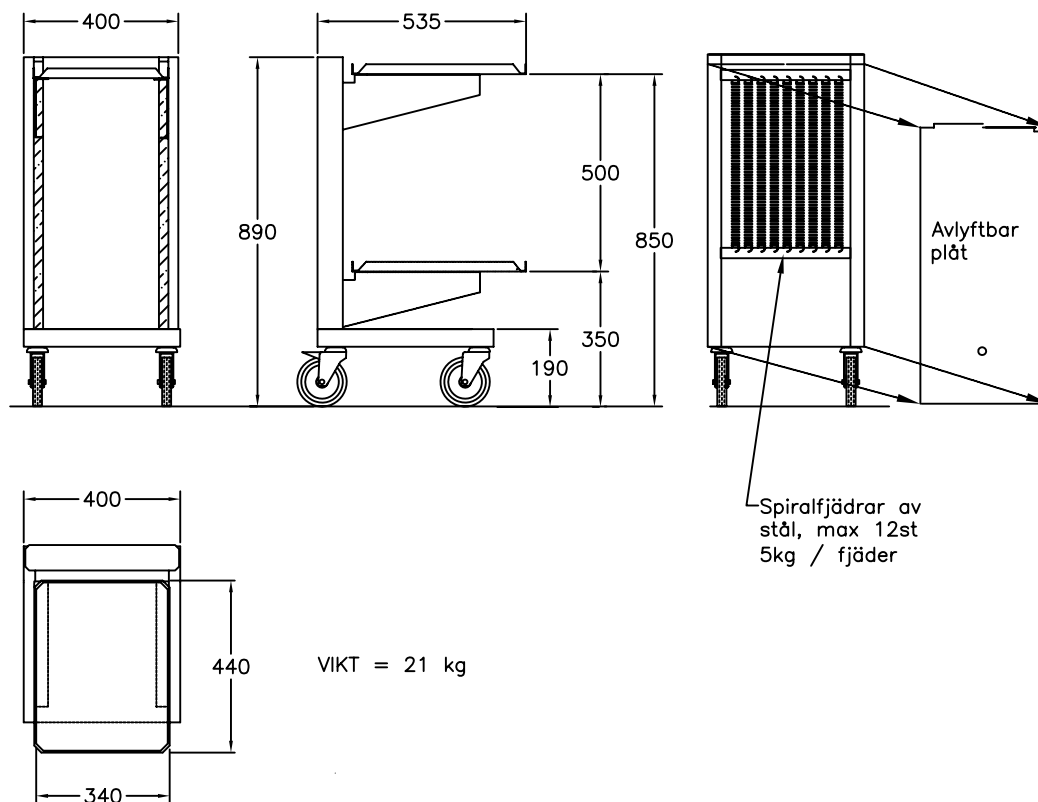


Brickdispenservagn 12192



Dispenservagn för bricka 430 x 330

Produkterna i korgen kommer att vara i en plockvänlig höjd ca: 900mm

Rymmer ca: 70 brickor

Lätt justerbar för olika vikter

Hjulen gör den mobil, Ø 125mm två med broms

Rostfri konstruktion

Hög kvalitet, max last 100 kg

Olika storlekar finns, se prislista

Tillbehör finns, se prislista



INSTALLATION OCH BRUKSANVISNING, FÖR PERSONER MED BEHÖRIG UTBILDNING INOM RESTAURANG & STORKÖK.

DISPENSER: EN PRODUKT MED RÖRLIGT FJÄDERMANÖVRERAT DISPENSERPLAN.

1. Transportskada:

Transportskada måste anmälas till transportören inom 7 dagar, se fraktsedeln.

2. Användningsområde:

Dispensern är en ergonomisk enhet konstruerad för att lyfta upp produkterna till en arbetsvänlig höjd. Den har ett dispenserplan som "lyfts upp" med hjälp av spiral fjädrar i stål.

3. Uppställning - anslutning:

Placera in apparaten helt vågrätt, använd vattenpass. Mobila enheter placeras på plant underlag.

4. Bruksanvisning:

Lasta produkterna på dispenserplanet, denna sänker sej då lika mycket som den blir belastad. Fyll på tills den stannar. Dispensern kan lastas hur högt ni vill maxlast 100 kg), Vi rekommenderar 90-100 cm över golv.

Vid leveransen är ca hälften av fjädrarna inkopplade. Reglera önskad vikt med flera eller färre fjädrar (viktskillnad är ca 5 kg per fjäder).

Gör så här:

Vid fjäderpaketet finns en avlyftbar plåt. Greppa plåten och lyft uppåt tills det tar stopp. Dra ut underkanten på plåten och dra den snett neråt-utåt. Vid montering av plåten gör tvärtom och se till att överkanten placeras innanför styrplåten.

OBS, dispenserplanet tillverkas med ca 10mm lutning uppåt i framkanten. Detta för att motverka lutning nedåt, vilket den annars tenderar att göra efter en viss tids användning.

5. Felsökning:

Apparaten fungerar inte:

Se punkt 4.

6. Iakttag varsamhet:

Apparaten får inte rengöras med högtryckstvätt.

7. Rengöring:

Ur hygiensynpunkt och för att förebygga driftstörningar är det viktigt med den dagliga rengöringen.

8. Garanti och teknisk service:

Denna produkt är försedd med 24 månaders garanti enligt Branschförbundet för Storköksleverantörers bestämmelser (B.F.S)

Garantireparationer får inte utföras utan vårt medgivande !

Vid driftstörning står vår tekniska service gärna till tjänst. Ange då vilken apparattyp, modell och fabriktionsnummer som gäller.

Typskylt finns på apparatens front, tak eller rygg.

Garanti gäller ej förbrukningsartiklar såsom säkringar, lampor od.

Vid export omfattas garantin endast av fria reservdelar.

"insdisp1.doc"

Adress:

Gastro Teknik AB
Brunnsängsvägen 26
152 42 Södertälje
Sweden

Telefon:

08-550 207 60

E-Mail: info@gastroteknik.se

Telefax:

08-550 188 40

Org.nr:

556481-1346

www.gastroteknik.se

Vat.nr:

SE556481134601



**GASTRO
TEKNIK AB**

*Rostfria produkter till storkök
Specialitet värmeenheter*

2006-05-02

UTRUSTNINGSLISTA TILL :

**Korg/brickdispenser vagn,
modell: 12190 + 12191 + 12192**

Antal:Benämning :

2	Hjul E-J-125-NK
2	Hjul E-125-NK
4	Kullager 6302 zz
12	Spiralfjädrar

"12190+12191+12192.doc"

Adress:

Gastro Teknik AB
Brunnsängsvägen 26
152 42 Södertälje
Sweden

Telefon:

08-550 207 60

E-mail: info@gastroteknik.se

Telefax:

08-550 188 40

Org.nr:

556481-1346

www.gastroteknik.se

Vat.nr:

SE556481134601



**GASTRO
TEKNIK AB**

*Rostfria produkter till storkök
Specialitet värmeenheter*

CE

**FÖRSÄKRAN OM ÖVERENSSTÄMMELSE
KONFORMITÄTS - ERKLÄRUNG
DECLARATION OF CONFORMITY**

Datum / Date :

16 - 04 - 20

Tillverkare / *Hersteller* / Manufacturer :
Adress :

Gastro Teknik AB
Brunnsängsvägen 26
S-152 42 Södertälje
Schweden / Sweden

Försäkrar helt på eget ansvar att följande produkter namn, typ, modell:
Hiermit erklären wir in eigener Verantwortung, dass die vorstehend aufgeführten Geräte mit den unten genannten Richtlinien und Normen übereinstimmen.

Declare under our sole responsibility that the product, name, type, model:

12192 Brickdispenservagn

NO: **00000**

Till vilken denna försäkran hör, uppfyller kraven i följande standard eller annat normativa dokument.

Beteckning, årtal eller publiceringsdatum:

Angewandte harmonisierte Normen:

To which this declaration relates is in conformity with the following standard or other normative document.

Designation or number year or dates of issue:

EN 60 335-1:12
EN 60 335-2-49:03

Och följer följande direktivs bestämmelser:

Gemäss:

And in conformity with orders of following directive:

LVD 2014/35/EU
EMC Direktiv 2014/30/EU

Ort, Datum / Place, Date :

Södertälje **2018-01-04**

Bemyndigad persons namn, namnteckning och befattning:

Name, unterschift, position an verantwortlich person:

Name, signature and title of authorized person:

Mattias Adolfsson

Mattias Adolfsson, Production Manager

forsäkr CE.doc

Adress:

Gastro Teknik AB
Brunnsängsvägen 26
152 42 Södertälje
Sweden

Telefon:

08-550 207 60

E-Mail: info@gastroteknik.se

Telefax:

08-550 188 40

Org.nr:

556481-1346

www.gastroteknik.se

VAT.nr:

SE556481134601