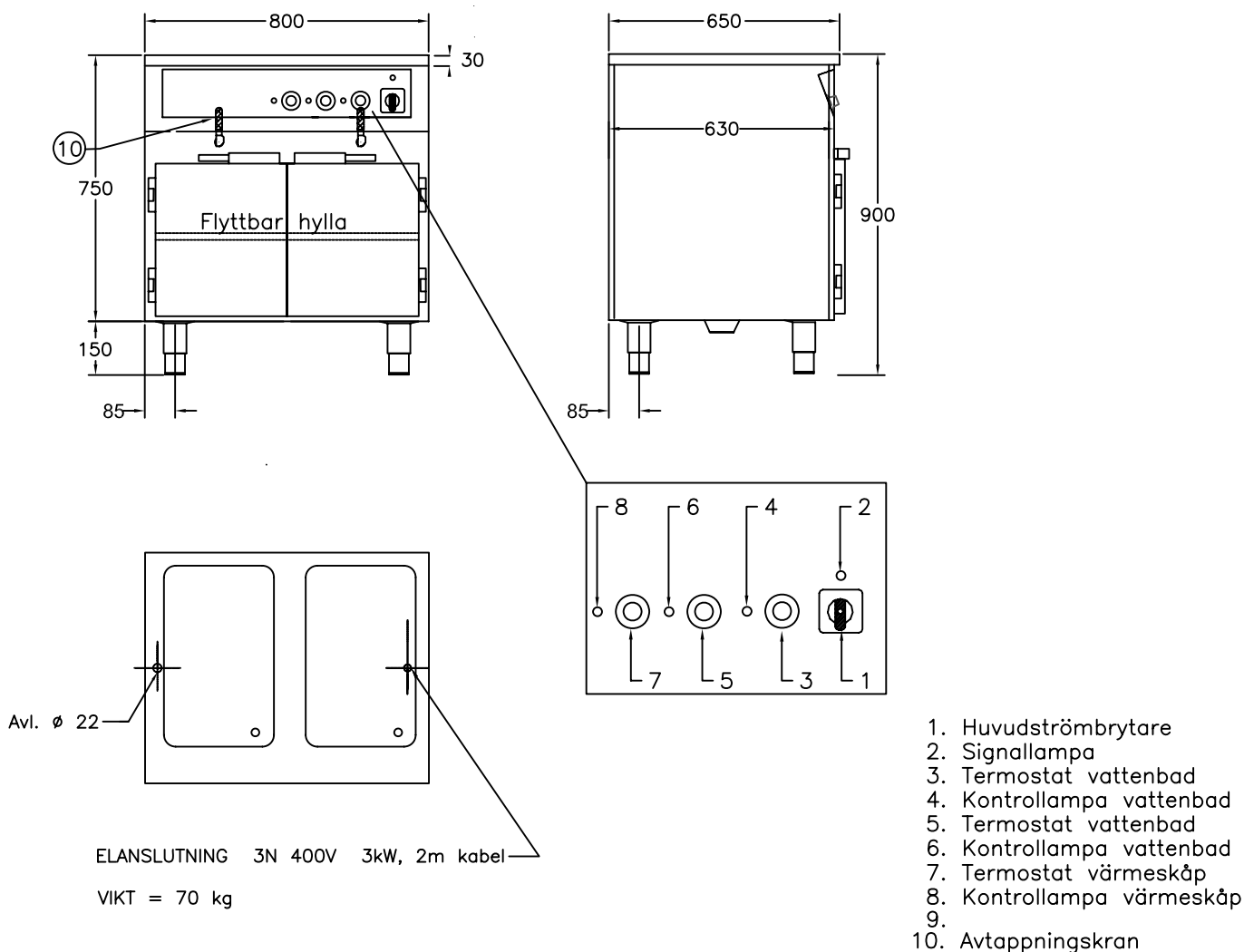


# Värmeri D1120

Vattenbad med 2 brunnar och värmeskåp



För varmhållning av varm mat i gastronormkantiner vid 60-90°C

Vattenbadet rymmer 2 st GN 1/1 200 kantiner

Värmeskåpet rymmer 2 st GN 1/1 200, 2 st GN 1/1 100

Huvudströmbrytare

Termostatreglerad värme, separat reglering av vattenbad och värmeskåp

Elementen i badet är dolt placerade

Avtappningsventil, lutande botten för effektiv avrinning

Rostfri konstruktion, Servicevänlig

Olika storlekar finns, se prislista

Tillbehör finns, exempelvis hjul, se prislista

## **INSTALLATION OCH BRUKSANVISNING, FÖR PERSONER MED BEHÖRIG UTBILDNING INOM RESTAURANG & STORKÖK.**

### **VATTENBAD, VÄRMESKÅP, VÄRMDA LÅDOR.**

#### 1. Transportskada :

Transportskada måste anmälas till transportföretaget inom 7 dagar, se fraktsedeln. Om det är en synlig skada så ska detta omgående noteras på fraktsedeln vid mottagandet/signering av frakt.

#### 2. Användningsområde :

Värmeapparaten är konstruerad för att varmhålla uppvärmd mat. (Minimum 60°C ).

#### 3. Uppställning-anslutning :

Placera in apparaten helt vågrätt, använd vattenpass. Mobila enheter placeras på plant underlag. Installationen skall utföras av en behörig elektriker enligt gällande föreskrifter.

#### 4. Bruksanvisning vattenbad:

Fyll i varmt eller kallt kranvatten i bassängen / bassängerna före start, med minimum 3 cm djup vattennivå. För att minska avdunstning och värmeförlust, täck hela ytan med kantiner eller lock. **TORRKOKNING FÅR EJ SKE**, botten förstörs vid upprepad torrkokning. Om torrkokning skett, stäng av värmen och låt det **SVALNA INNNAN** Ni fyller i nytt vatten.

Trots att bassängen är av bästa rostfria kvalitet ska den varje dag tömmas och rengöras, annars finns risk för korrosion.

Om fläckar uppstår på botten ska dessa putsas bort med grov Scotch-Brite eller liknande.

Slå på strömbrytaren. Lampan tänds. Ställ in termostaten på önskad temperatur.

Vi rekommenderar cirka 90°C i vattenbad. Signallampan vid respektive termostat slocknar när inställd temperatur är uppnådd, detta tar cirka 30 - 60 minuter.

Graderingen på termostaten är endast ett riktvärde. Prova er fram till vilken temperatur/inställning som passar just ert nyttjande.

Vid s.k. hel brunn, för 2 eller fler 1/1 kantiner medföljer avdelare.

Vill Ni ställa behållare direkt i vattenbadet bör raster användas ( finns som extra tillbehör).

#### **Bruksanvisning värmeskåp/värmda draglådor:**

Slå på strömbrytaren. Lampan tänds. Ställ in termostaten på önskad temperatur.

Vi rekommenderar cirka 70°C. Signallampan vid resp. termostat slocknar när inställd temperatur är uppnådd, detta tar cirka 30 - 60 minuter. Det blir samma temperatur i hela skåpet, ställ därför inte in onödigt hög värme då det kan medföra uttorkning.

Maten placeras lämpligast mitt i skåpet. Använd nedre hyllan, dvs. skyddsplåt över element, endast om full kapacitet behöver nyttjas, annars kan maten brännas fast i botten på denna kantin.

Graderingen på termostaten är endast ett riktvärde. Prova er fram till vilken temperatur/inställning som passar just ert nyttjande.

**Viktigt ! Börja nerifrån när Ni plockar ut maten.** Håll dörr / draglåda stängd i möjligaste mån.

#### 5. Rengöring:

Ur hygiensynpunkt och för att förebygga driftstörningar är det viktigt med den dagliga rengöringen. **Enheter får inte rengöras med högtrycksvätt eller överspolas med slang.** Lämna aldrig kvar vatten i botten på värmeskåpet under elementskydden då detta kan ge skador på elementen. Vi rekommenderar att man använder en lätt fuktad trasa samt skonsamt rengöringsmedel.

Adress:

Gastro Teknik AB  
Brunnsängsvägen 26  
152 42 Södertälje  
Sweden

Telefon:

08-550 207 60

E-Mail: [info@gastroteknik.se](mailto:info@gastroteknik.se)

Telefax:

08-550 188 40

Org.nr:

556481-1346

[www.gastroteknik.se](http://www.gastroteknik.se)

Vat.nr:

SE556481134601



<sup>®</sup> GASTRO  
TEKNIK AB

*Rostfria produkter till storkök  
Specialitet värmeenheter*

6. Felsökning :

Apparaten fungerar inte:

Kontrollera inkommande ström inklusive säkringar.

Apparaten fungerar, men blir inte varm: Är termostaten rätt inställd?

7. Garanti och teknisk service :

Denna produkt är försedd med 24 månaders garanti.

*Garantireparationer får inte utföras utan vårt medgivande !*

Vid driftstörning står vår tekniska service gärna till tjänst. Ange då vilken apparattyp, modell och fabrikationsnummer som gäller.

Typskylt finns på apparatens front, tak eller rygg.

Garanti gäller ej förbrukningsartiklar såsom säkringar, lampor o.d.

Garantin gäller ej vid oaktsamhet eller handhavandefel.

Vid export omfattas garantin endast av fria reservdelar.

"insvbvv.doc"

Adress:

Gastro Teknik AB  
Brunnsängsvägen 26  
152 42 Södertälje  
Sweden

Telefon:

08-550 207 60

E-Mail: [info@gastroteknik.se](mailto:info@gastroteknik.se)

Telefax:

08-550 188 40

Org.nr:

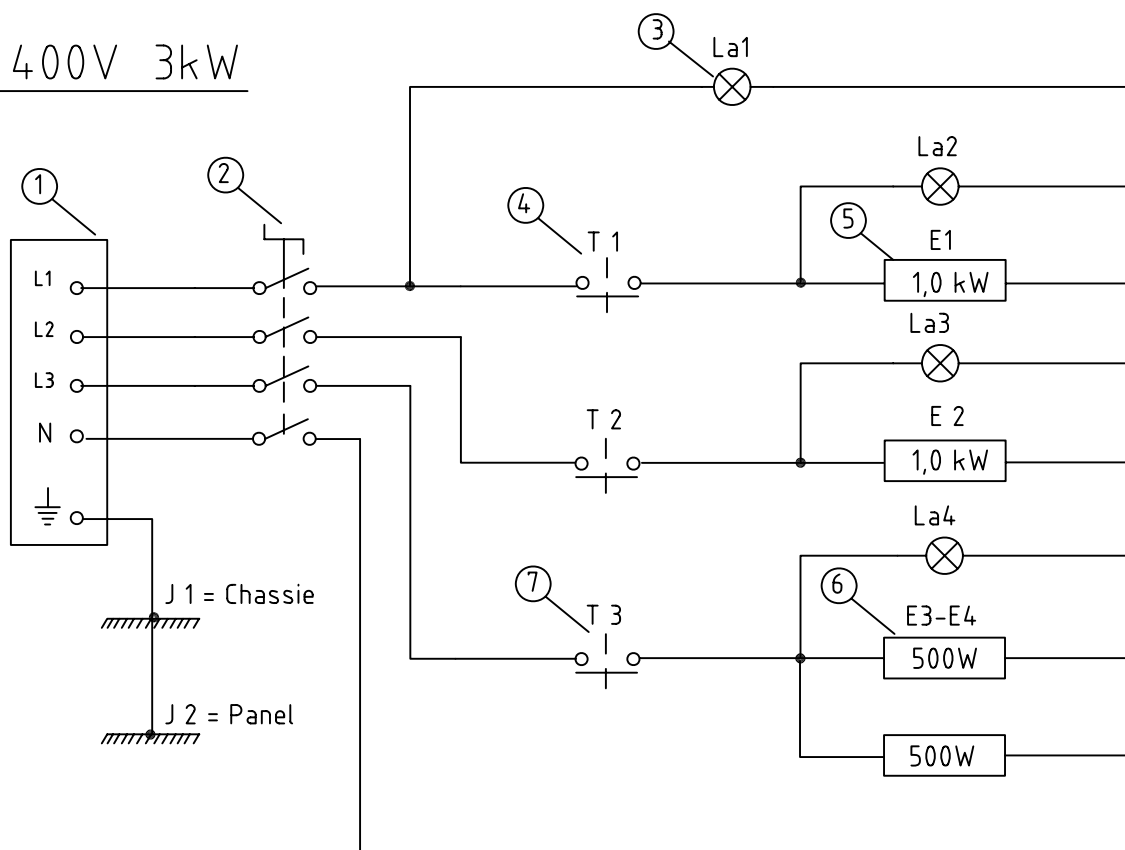
556481-1346

[www.gastroteknik.se](http://www.gastroteknik.se)

Vat.nr:

SE556481134601

3N 400V 3kW



7	1	Termostat 1-polig 230V	T3	319	30 -90°C
6	2	Element 500w /230V	E3 - E4	95	Värmeskåp
5	2	Element 1000w / 230V	E1 - E2	97	Vattenbad
4	2	Termostat 1-polig 230V	T1-T2	212	30 -110°C
3	4	Lampa, signal 230V	La1 -La4	19	orange
2	1	Strömbrytare 400V 16A		642	4-polig
1	1	Kopplingsdosa 400V		153	5-polig

Detalj-nr	Ant.	Benämning			Material		Mod.-nr		Anmärkning	
		Konstr.	Ritad	Kop	Kontr.	Stand.	Godk.	Skala		
			GE							
D1120									Datum	06 10 16
									Ritnings-nr	

**RESERVDELSLISTA TILL :**

**D 1120, Värmeri**

Art.nr :	Antal:	Benämning :
601	2	handtag, komplett till dörr
13	4	gångjärn till dörr
168	4	skåpfot
42	2	kulventil ¾" med vred
661	2	klämkoppling vid kulventil
663	1	kopparrör Ø22 vid avlopp
662	2	sil vid avlopp

(alla elkomponenter finns med på bifogat elschema)

"D1120.doc"



**GASTRO  
TEKNIK AB**

*Rostfria produkter till storkök  
Specialitet värmeenheter*

**CE**

**FÖRSÄKRAN OM ÖVERENSSTÄMMELSE  
KONFORMITÄTS - ERKLÄRUNG  
DECLARATION OF CONFORMITY**

Datum / Date :

16 - 04 - 20

Tillverkare / Hersteller / Manufacturer :  
Adress :

Gastro Teknik AB  
Brunnsängsvägen 26  
S-152 42 Södertälje  
Schweden / Sweden

Försäkrar helt på eget ansvar att följande produkter namn, typ, modell:  
*Hiermit erklären wir in eigener Verantwortung, dass die vorstehend aufgeführten Geräte mit den unten genannten Richtlinien und Normen übereinstimmen.*

Declare under our sole responsibility that the product, name, type, model:

...**D1120..Värmeri**.....

NO: **00000**

Till vilken denna försäkran hör, uppfyller kraven i följande standard eller annat normativa dokument.  
Beteckning, årtal eller publiceringsdatum:  
*Angewandte harmonisierte Normen:*  
To which this declaration relates is in conformity with the following standard or other normative document.  
Designation or number year or dates of issue:

EN 60 335-1:12  
EN 60 335-2-49:03

Och följer följande direktivs bestämmelser:  
*Gemäss:*  
And in conformity with orders of following directive:

LVD 2014/35/EU  
EMC Direktiv 2014/30/EU

Ort, Datum / Place, Date :

Södertälje **2017-10-16**

Bemyndigad persons namn, namnteckning och befattning:  
*Name, unterschift, position an verantwortlich person:*  
Name, signature and title of authorized person:

*Mattias Adolfsson*

Mattias Adolfsson, Production Manager

\*forsäkr CE.doc\*

Adress:

Telefon:

Telefax:

Org.nr:

VAT.nr:

Gastro Teknik AB  
Brunnsängsvägen 26  
152 42 Södertälje  
Sweden

08-550 207 60

08-550 188 40

556481-1346

SE556481134601

E-Mail: [info@gastroteknik.se](mailto:info@gastroteknik.se)

[www.gastroteknik.se](http://www.gastroteknik.se)