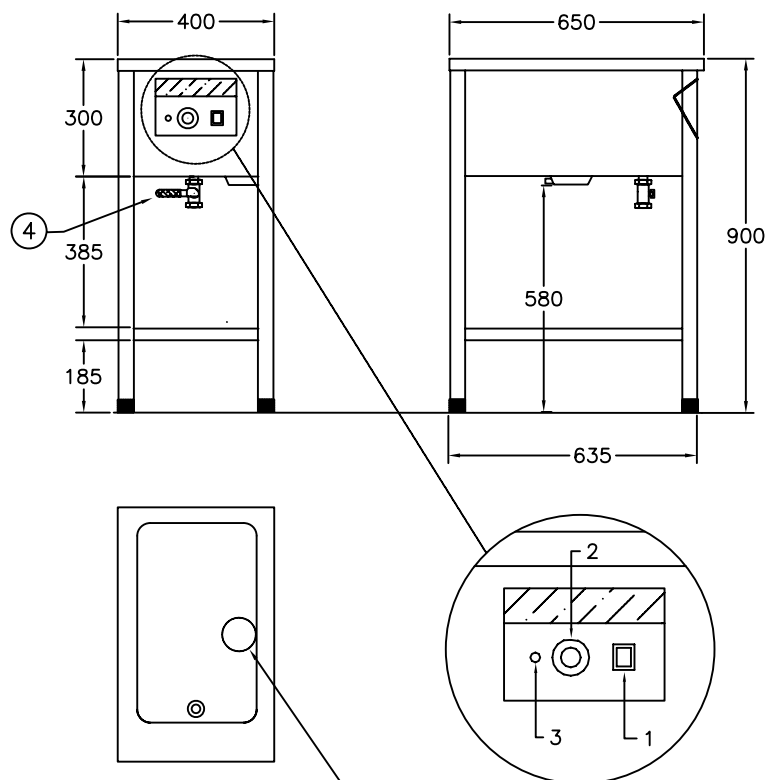


Vattenbad D1330

på stativ med 1 brunn



ELANSLUTNING 230V 1kw, 2m kabel

VIKT = 40kg

1. Huvudströmbrytare med signallampa
2. Termostat
3. Kontrollampa vattenbad
4. Avtappningskran

För varmhållning av varm mat i gastronormkantiner vid 60-90°C

Vattenbadet rymmer 1 st GN 1/1 200 kantiner

Slät rostfri underhylla

Huvudströmbrytare

Hög effekt, säkrar varmhållningen

Termostatreglerad värme

Elementen placerade dolt under badets botten

Avtappningsventil, lutande botten för effektiv avrinning

Infälld skyddad, panel

Rostfri konstruktion, Servicevänlig

Olika storlekar finns, se prislista

Tillbehör finns, exempelvis hjul, se prislista



INSTALLATION OCH BRUKSANVISNING, FÖR PERSONER MED BEHÖRIG UTBILDNING INOM RESTAURANG & STORKÖK.

VATTENBAD

1. Transportskada :
Transportskada måste anmälas till transportföretaget inom 7 dagar, se fraktsedeln.
2. Användningsområde :
Värmeapparaten är konstruerad för att varmhålla uppvärmd mat (enligt lag minimum 60°C i maximalt 2 timmar).
3. Förberedelser :
Kontrollera att samtliga anslutningar för el, vatten och avlopp är korrekt utfört.
4. Uppställning - anslutning :
Placera in apparaten helt vågrätt, använd vattenpass. Mobila enheter placeras på plant underlag. Installationen skall utföras av en behörig elektriker enligt gällande föreskrifter.
5. Bruksanvisning :
Fyll i varmt eller kallt kranvatten i bassängen/ bassängerna före start, med minimum 3 cm djup vattennivå. För att minska avdunstning och värmeförlust, täck hela ytan med kantiner eller lock.
TORRKOKNING FÅR EJ SKE, botten förstörs vid upprepad torrkokning.
Om torrkokning skett, stäng av värmen och låt det SVALNA INNAN Ni fyller i nytt vatten.
Trots att bassängen är av bästa rostfria kvalitet ska den varje dag tömmas och rengöras, annars finns risk för korrosion.
Om fläckar uppstår på botten ska dessa putsas bort med grov Scotch-Brite eller liknande. Slå på strömbrytaren. Lampan tänds. Ställ in termostaten på önskad temperatur. Vi rekommenderar 90°C. Signallampan vid respektive termostat slocknar när inställd temperatur är uppnådd, detta tar 30 - 60 minuter.
Vid s.k. hel brunn, för 2 eller fler 1/1 kantiner medföljer avdelare.
Vill Ni ställa behållare direkt i vattenbadet bör raster användas (finns som extra tillbehör).
6. Felsökning :
Apparaten fungerar inte :
Kontrollera inkommande ström inklusive säkringar. Se även punkt 5+9.
7. Iakttag varsamhet :
Apparaten får inte rengöras med högtryckstvätt.
8. Rengöring :
Ur hygiensynpunkt och för att förebygga driftstörningar är det viktigt med den dagliga rengöringen.
9. Garanti och teknisk service :
Denna produkt är försedd med 24 månaders garanti enligt Branschförbundet för Storköksleverantörers bestämmelser (B.F.S)
Garantireparationer får inte utföras utan vårt medgivande !
Vid driftstörning står vår tekniska service gärna till tjänst. Ange då vilken apparattyp, modell och fabriktionsnummer som gäller. Typskylt finns på apparatens front, tak eller rygg.
Garanti gäller ej förbrukningsartiklar såsom säkringar, lampor od.
Vid export omfattas garantin endast av fria reservdelar.

"instvb.doc"

Adress:

Telefon:

Telefax:

Org.nr:

Vat.nr:

Gastro Teknik AB
Brunnsängsvägen 26
152 42 Södertälje
Sweden

08-550 207 60

08-550 188 40

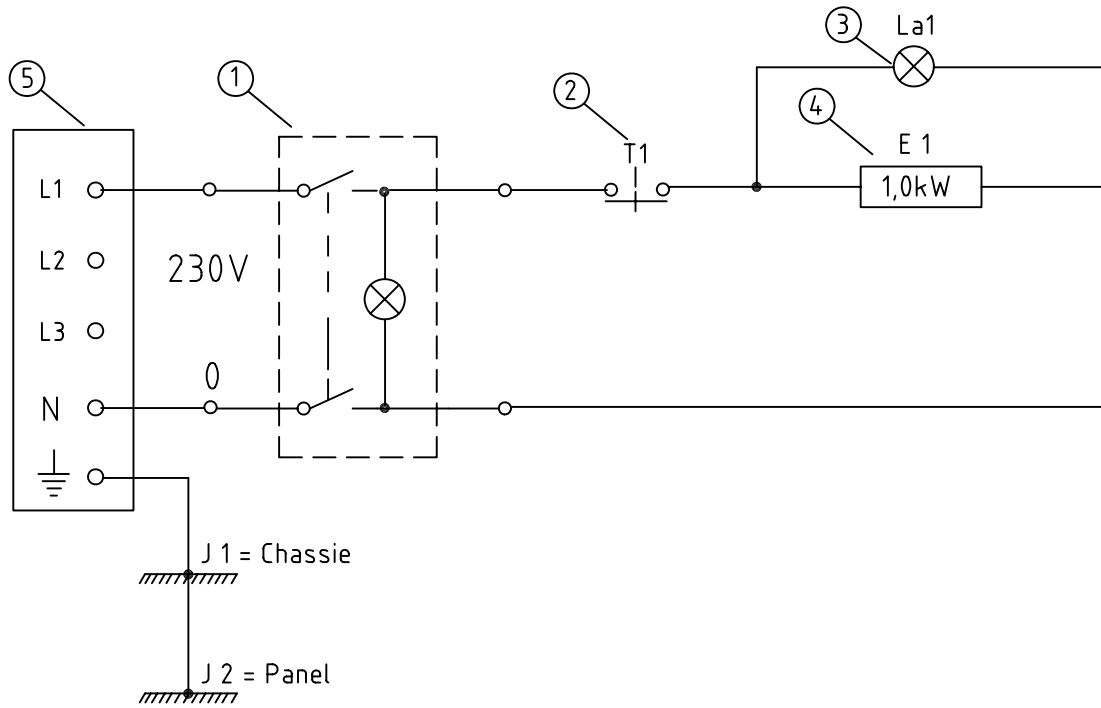
556481-1346

SE556481134601

E-Mail: info@gastroteknik.se

www.gastroteknik.se

230V 1,0kW



5	1	Kopplingsdosa 400V		153	5-polig					
4	1	Element 1000W / 230V		E1	Vattenbad					
3	1	Lampa, signal 230V		La1	orange					
2	1	Termostat		T1	1-polig, 30-110°C					
1	1	Strömbrytare 230V		413	2-polig, med lampa					
Detalj-nr	Ant.	Benämning			Material		Mod.-nr		Anmärkning	
		Konstr.	Ritad	Kop	Kontr.	Stand.	Godk.	Skala		
			GE						Datum	
		D1330							06 01 30	
									Ritnings-nr	



**GASTRO
TEKNIK AB**

*Rostfria produkter till storkök
Specialitet värmeenheter*

2010-12-15

RESERVDELSLISTA TILL :

D1330-D1399 Vattenbad på stativ

Art.nr :	Benämning :
42	Kulventil AJ 3600 $\frac{3}{4}$
289	Vred till kulventil AJ 3600
29	Ställbar svart fot VJ 40x40

(alla elkomponenter finns med på bifogat elschema)

"D1330-D1399.doc"

Adress:

Gastro Teknik AB
Brunnsängsvägen 26
152 42 Södertälje
Sweden

Telefon:

08-550 207 60

E-mail: info@gastroteknik.se

Telefax:

08-550 188 40

Org.nr:

556481-1346

www.gastroteknik.se

Vat.nr:

SE556481134601



**GASTRO
TEKNIK AB**

*Rostfria produkter till storkök
Specialitet värmeenheter*

CE

**FÖRSÄKRAN OM ÖVERENSSTÄMMELSE
KONFORMITÄTS - ERKLÄRUNG
DECLARATION OF CONFORMITY**

Datum / Date :

16 - 04 - 20

Tillverkare / Hersteller / Manufacturer :

Gastro Teknik AB
Brunnsängsvägen 26
S-152 42 Södertälje
Schweden / Sweden

Adress :

Försäkrar helt på eget ansvar att följande produkter namn, typ, modell:
Hiermit erklären wir in eigener Verantwortung, dass die vorstehend aufgeführten Geräte mit den unten genannten Richtlinien und Normen übereinstimmen.

D1330 Vattenbad

Declare under our sole responsibility that the product, name, type, model:

NO: .

Till vilken denna försäkran hör, uppfyller kraven i följande standard eller annat normativa dokument.

Beteckning, årtal eller publiceringsdatum:

Angewandte harmonisierte Normen:

To which this declaration relates is in conformity with the following standard or other normative document.

Designation or number year or dates of issue:

EN 60 335-1:12
EN 60 335-2-49:03

Och följer följande direktivs bestämmelser:

Gemäss:

And in conformity with orders of following directive:

LVD 2014/35/EU
EMC Direktiv 2014/30/EU

Ort, Datum / Place, Date :

Södertälje **2018-01-04**

Bemyndigad persons namn, namnteckning och befattning:

Name, unterschift, position an verantwortlich person:

Name, signature and title of authorized person:

Mattias Adolfsson

Mattias Adolfsson, Production Manager

forsakr CE.doc

Adress:

Gastro Teknik AB
Brunnsängsvägen 26
152 42 Södertälje
Sweden

Telefon:

08-550 207 60

Telefax:

08-550 188 40

Org.nr:

556481-1346

VAT.nr:

SE556481134601

E-Mail: info@gastroteknik.se

www.gastroteknik.se