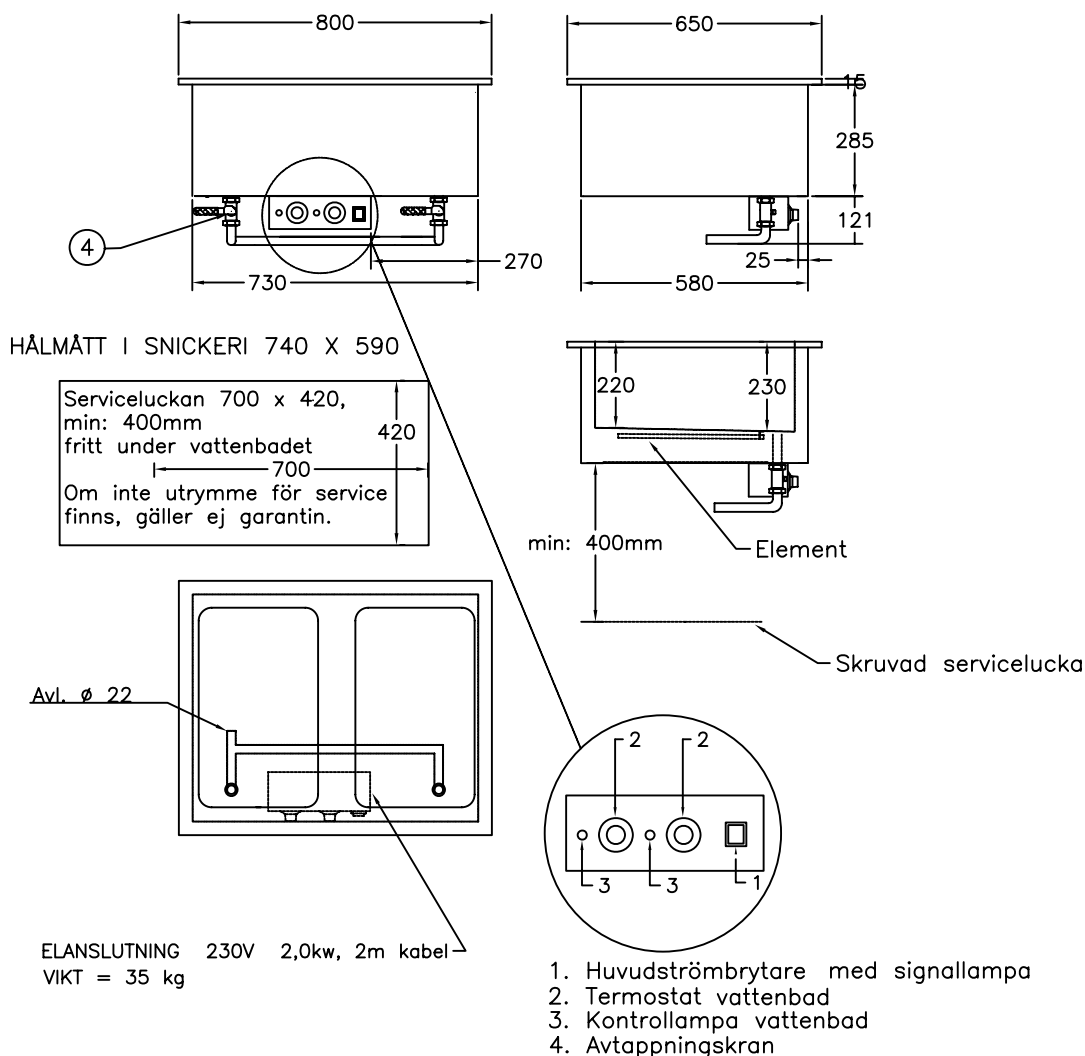


Vattenbad D1340-inf

för inbyggnad med 2 brunnar



För varmhållning av varm mat i gastronormkantiner vid 60-90°C

Vattenbadet rymmer 2 st kantiner GN 1/1 200

Huvudströmbrytare

Hög effekt, säkrar varmhållningen

Termostatreglerad värme

Elementen placerade dolt under badets botten

Avtappningsventil, lutande botten för effektiv avrinning

Rostfri konstruktion, Servicevänlig

Olika storlekar finns, se prislista

Tillbehör finns se prislista



INSTALLATION OCH BRUKSANVISNING, FÖR PERSONER MED BEHÖRIG UTBILDNING INOM RESTAURANG & STORKÖK.

VATTENBAD

1. Transportskada :

Transportskada måste anmälas till transportföretaget inom 7 dagar, se fraktsedel. Om det är en synlig skada så ska detta omgående noteras på fraktsedeln vid mottagandet/signering av frakt.

2. Användningsområde :

Värmeapparaten är konstruerad för att varmhålla uppvärmd (Minimum 60°C).

3. Uppställning-anslutning :

Placera in apparaten helt vågrätt, använd vattenpass. Mobila enheter placeras på plant underlag. Installationen skall utföras av en behörig elektriker enligt gällande föreskrifter.

4. Bruksanvisning :

Fyll i varmt eller kallt kranvatten i bassängen / bassängerna före start, med minimum 3 cm djup vattennivå. För att minska avdunstning och värmeförlust, täck hela ytan med kantiner eller lock.

TORRKOKNING FÅR EJ SKE, botten förstörs vid upprepad torrkokning. Om torrkokning skett, stäng av värmen och låt det **SVALNA INNNAN** Ni fyller i nytt vatten.

Trots att bassängen är av bästa rostfria kvalitet ska den varje dag tömmas och rengöras, annars finns risk för korrosion.

Om fläckar uppstår på botten ska dessa putsas bort med grov Scotch-Brite eller liknande. Slå på strömbrytaren. Lampan tänds. Ställ in termostaten på önskad temperatur.

Vi rekommenderar cirka 90°C i vattenbad. Signallampan vid respektive termostat slocknar när inställd temperatur är uppnådd, detta tar cirka 30 - 60 minuter.

Graderingen på termostaten är endast ett riktvärde. Prova er fram till vilken temperatur/inställning som passar just ert nyttjande.

Vid s.k. hel brunn, för 2 eller fler 1/1 kantiner medföljer avdelare.

Vill Ni ställa behållare direkt i vattenbadet bör raster användas (finns som extra tillbehör).

5. Rengöring:

Ur hygiensynpunkt och för att förebygga driftstörningar är det viktigt med den dagliga rengöringen. **Enheten får inte rengöras med högtrycksvätt eller överspolas med slang.** Lämna aldrig kvar vatten i botten på värmeskåpet under elementskydden då detta kan ge skador på elementen. Vi rekommenderar att man använder en lätt fuktad trasa samt skonsamt rengöringsmedel.

6. Felsökning :

Apparaten fungerar inte:

Kontrollera inkommande ström inklusive säkringar.

Apparaten fungerar, men blir inte varm: Är termostaten rätt inställd?



®
GASTRO
TEKNIK AB

*Rostfria produkter till storkök
Specialitet värmeenheter*

7. Garanti och teknisk service :

Denna produkt är försedd med 24 månaders garanti.

Garantireparationer får inte utföras utan vårt medgivande !

Vid driftstörning står vår tekniska service gärna till tjänst. Ange då vilken apparattyp, modell och fabriktionsnummer som gäller.

Typskylt finns på apparatens front, tak eller rygg.

Garanti gäller ej förbrukningsartiklar såsom säkringar, lampor o.d.

Garantin gäller ej vid oaktsamhet eller handhavandefel.

Vid export omfattas garantin endast av fria reservdelar.

"instvb.doc"

Adress:

Gastro Teknik AB
Brunnsängsvägen 26
152 42 Södertälje
Sweden

Telefon:

08-550 207 60

Telefax:

08-550 188 40

Org.nr:

556481-1346

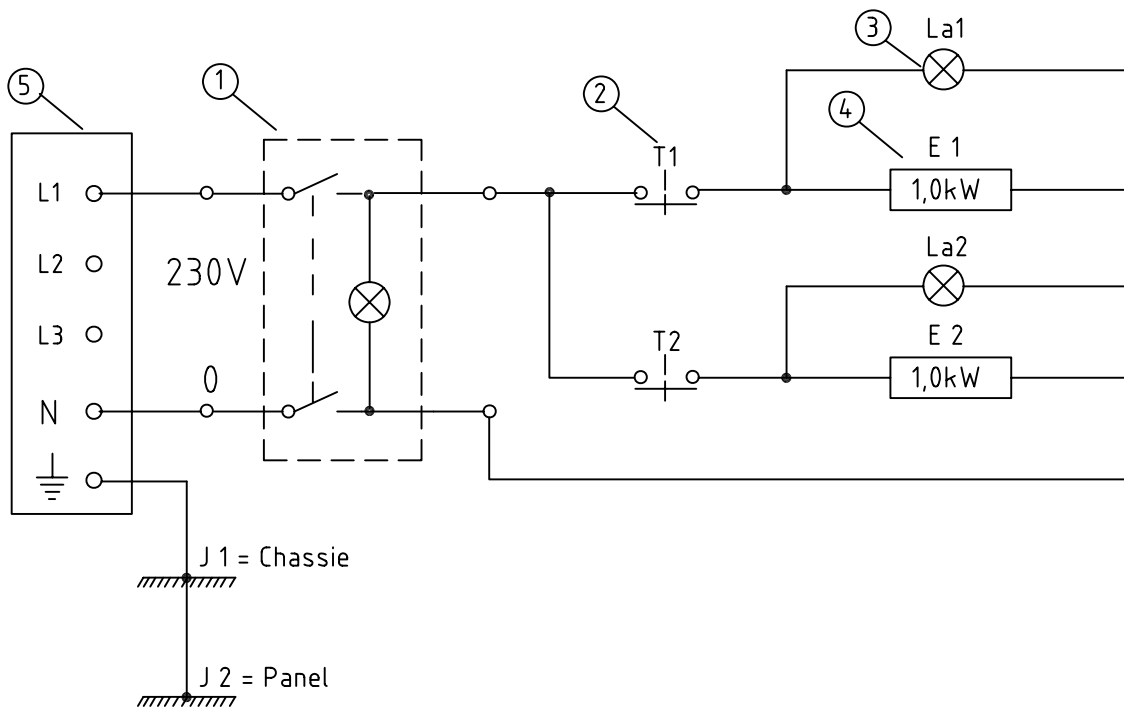
Vat.nr:

SE556481134601

E-Mail: info@gastroteknik.se

www.gastroteknik.se

230V 2,0kW



5	1	Kopplingsdosa 400V		153	5-polig					
4	2	Element 1000W / 230V		97	Vattenbad					
3	2	Lampa, signal 230V		19	orange					
2	2	Termostat		212	1-polig, 30-110°C					
1	1	Strömbrytare 230V		413	2-polig, med lampa					
Detalj-nr	Ant.	Benämning			Material		Mod.-nr		Anmärkning	
		Konstr.	Ritad	Kop	Konstr.	Stand.	Godk.	Skala		
			GE							Datum 06 05 08
D1340-INF										Ritnings-nr

RESERVDELSLISTA TILL :**D1330-inf – D1399-inf**

Art.nr :	Benämning :
42	Kulventil
289	Vred till kulventil
662	sil vid avlopp

(alla elkomponenter finns med på bifogat elschema)



**GASTRO
TEKNIK AB**

*Rostfria produkter till storkök
Specialitet värmeenheter*

CE

**FÖRSÄKRAN OM ÖVERENSSTÄMMELSE
KONFORMITÄTS - ERKLÄRUNG
DECLARATION OF CONFORMITY**

Datum / Date :

16 - 04 - 20

Tillverkare / *Hersteller* / Manufacturer :
Adress :

Gastro Teknik AB
Brunnsängsvägen 26
S-152 42 Södertälje
Schweden / Sweden

Försäkrar helt på eget ansvar att följande produkter namn, typ, modell:
Hiermit erklären wir in eigener Verantwortung, dass die vorstehend aufgeführten Geräte mit den unten genannten Richtlinien und Normen übereinstimmen.

Declare under our sole responsibility that the product, name, type, model:

D1340-inf Vattenbad för infällnad

NO: **00000**

Till vilken denna försäkran hör, uppfyller kraven i följande standard eller annat normativa dokument.
Beteckning, årtal eller publiceringsdatum:
Angewandte harmonisierte Normen:
To which this declaration relates is in conformity with the following standard or other normative document.
Designation or number year or dates of issue:

EN 60 335-1:12
EN 60 335-2-49:03

Och följer följande direktivs bestämmelser:
Gemäss:
And in conformity with orders of following directive:

LVD 2014/35/EU
EMC Direktiv 2014/30/EU

Ort, Datum / Place, Date :

Södertälje **2017-10-31**

Bemyndigad persons namn, namnteckning och befattning:
Name, unterschift, position an verantwortlich person:
Name, signature and title of authorized person:

Mattias Adolfsson

Mattias Adolfsson, Production Manager

försäkr CE.doc

Adress:

Gastro Teknik AB
Brunnsängsvägen 26
152 42 Södertälje
Sweden

Telefon:

08-550 207 60

E-Mail: info@gastroteknik.se

Telefax:

08-550 188 40

Org.nr:

556481-1346

www.gastroteknik.se

VAT.nr:

SE556481134601