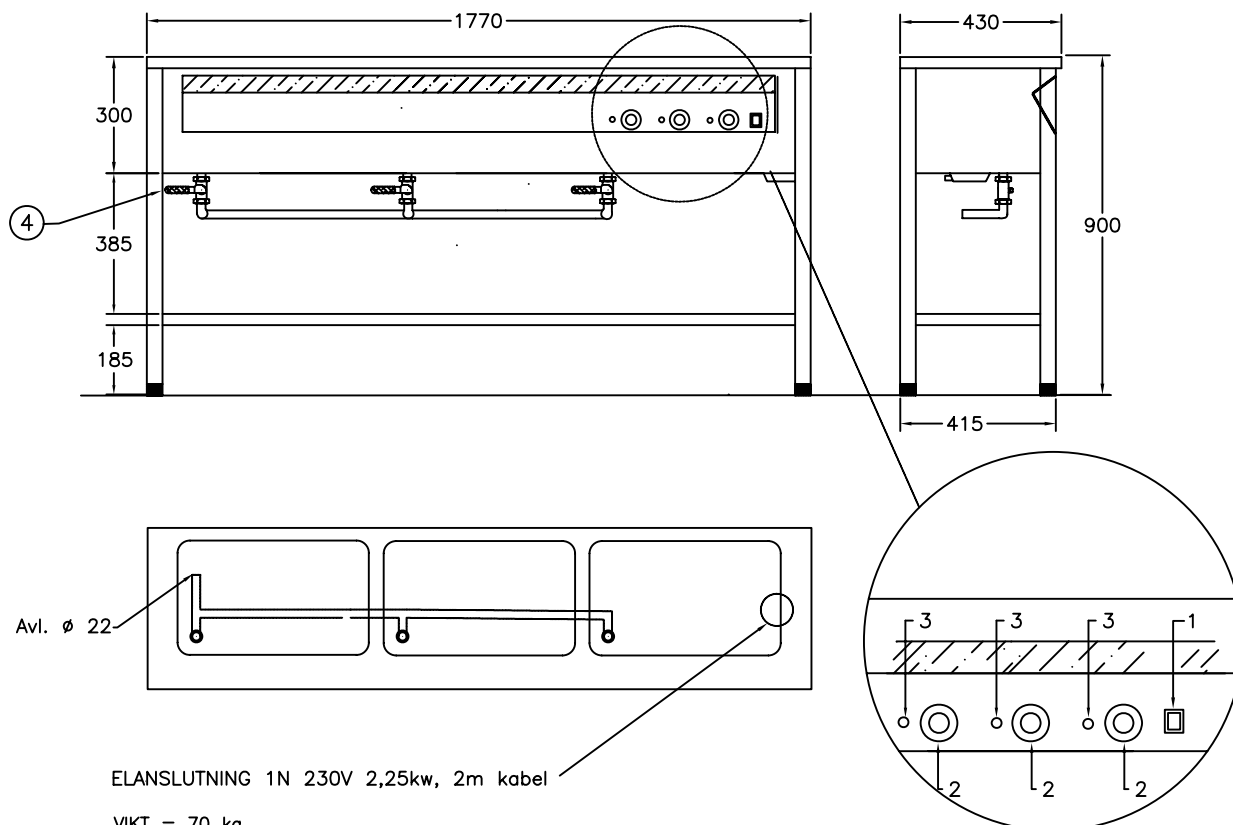


# Vattenbad D13502

på stativ med 3 brunn på längden

1N 230V 2,25kW



ELANSLUTNING 1N 230V 2,25kw, 2m kabel

VIKT = 70 kg

1. Huvudströmbrytare med signallampa
2. Termostat vattenbad
3. Kontrollampa vattenbad
4. Avtappningskran

För varmhållning av varm mat i gastronormkantiner vid 60-90°C

Vattenbadet rymmer 3 st GN 1/1 200 kantiner

Slät rostfri underhylla

Huvudströmbrytare

Hög effekt, säkrar varmhållningen

Termostatreglerad värme

Elementen placerade dolt under badets botten

Avtappningsventil, lutande botten för effektiv avrinning

Infälld skyddad, panel

Rostfri konstruktion, Servicevänlig

Olika storlekar finns, se prislista

Tillbehör finns, exempelvis hjul, se prislista



## **INSTALLATION OCH BRUKSANVISNING, FÖR PERSONER MED BEHÖRIG UTBILDNING INOM RESTAURANG & STORKÖK.**

### **VATTENBAD**

1. Transportskada :

Transportskada måste anmälas till transportföretaget inom 7 dagar, se fraktsedeln.

2. Användningsområde :

Värmeapparaten är konstruerad för att varmhålla uppvärmd mat (enligt lag minimum 60°C i maximalt 2 timmar).

3. Förberedelser :

Kontrollera att samtliga anslutningar för el, vatten och avlopp är korrekt utfört.

4. Uppställning - anslutning :

Placera in apparaten helt vågrätt, använd vattenpass. Mobila enheter placeras på plant underlag. Installationen skall utföras av en behörig elektriker enligt gällande föreskrifter.

5. Bruksanvisning :

Fyll i varmt eller kallt kranvatten i bassängen/ bassängerna före start, med minimum 3 cm djup vattennivå. För att minska avdunstning och värmeförlust, täck hela ytan med kantiner eller lock.

**TORRKOKNING FÅR EJ SKE**, botten förstörs vid upprepad torrkokning.

Om torrkokning skett, stäng av värmen och låt det SVALNA INNAN Ni fyller i nytt vatten. Trots att bassängen är av bästa rostfria kvalitet ska den varje dag tömmas och rengöras, annars finns risk för korrosion.

Om fläckar uppstår på botten ska dessa putsas bort med grov Scotch-Brite eller liknande.

Slå på strömbrytaren. Lampan tänds. Ställ in termostaten på önskad temperatur.

Vi rekommenderar 90°C. Signallampan vid respektive termostat slocknar när inställd temperatur är uppnådd, detta tar 30 - 60 minuter.

Vid s.k. hel brunn, för 2 eller fler 1/1 kantiner medföljer avdelare.

Vill Ni ställa behållare direkt i vattenbadet bör raster användas (finns som extra tillbehör).

6. Felsökning :

Apparaten fungerar inte :

Kontrollera inkommande ström inklusive säkringar. Se även punkt 5+9.

7. Iakttag varsamhet :

Apparaten får inte rengöras med högtryckstvätt.

8. Rengöring :

Ur hygiensynpunkt och för att förebygga driftstörningar är det viktigt med den dagliga rengöringen.

9. Garanti och teknisk service :

Denna produkt är försedd med 24 månaders garanti enligt Branschförbundet för Storköksleverantörers bestämmelser (B.F.S)

*Garantireparationer får inte utföras utan vårt medgivande !*

Vid driftstörning står vår tekniska service gärna till tjänst. Ange då vilken apparattyp, modell och fabriktionsnummer som gäller. Typskylt finns på apparatens front, tak eller rygg.

Garanti gäller ej förbrukningsartiklar såsom säkringar, lampor od.

Vid export omfattas garantin endast av fria reservdelar.

"instvb.doc"

Adress:

Telefon:

Telefax:

Org.nr:

Vat.nr:

Gastro Teknik AB  
Brunnsängsvägen 26  
152 42 Södertälje  
Sweden

08-550 207 60

08-550 188 40

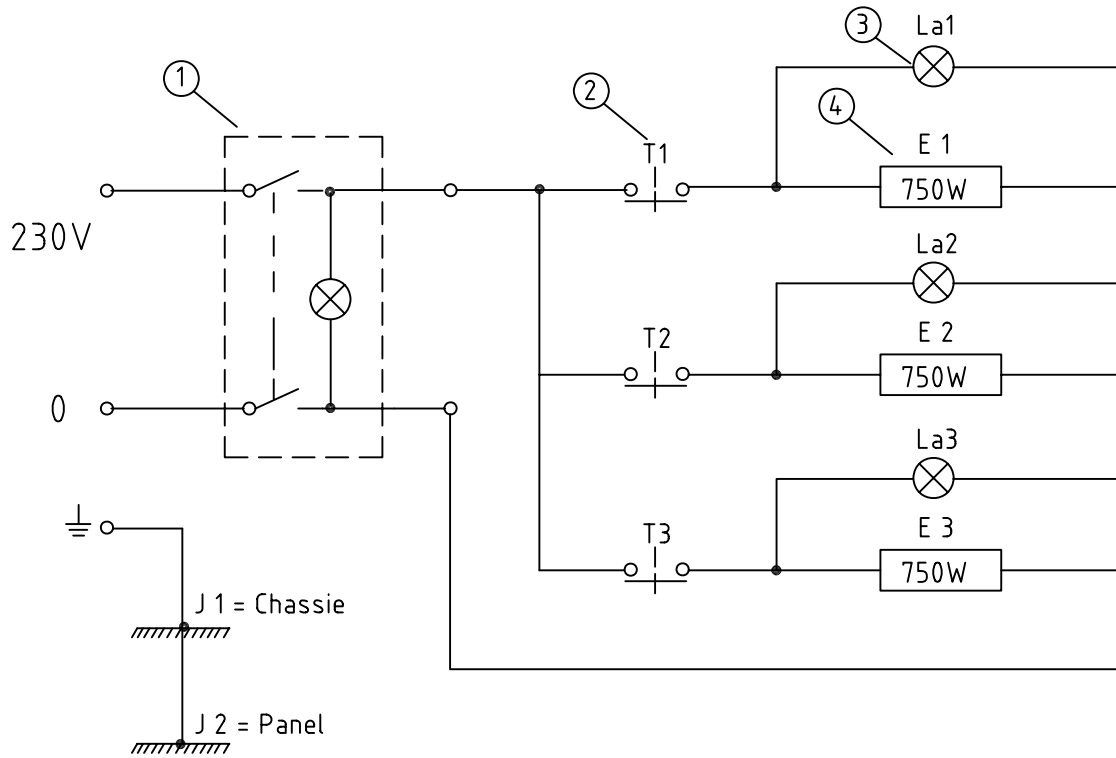
556481-1346

SE556481134601

E-Mail: [info@gastroteknik.se](mailto:info@gastroteknik.se)

[www.gastroteknik.se](http://www.gastroteknik.se)

230V 2,25kW



4	3	Element 750W / 230V	E1- E3	618	Vattenbad					
3	3	Lampa, signal 230V	La1- La3	19	orange					
2	3	Termostat	T1- T3	212	1-polig, 30-110°C					
1	1	Strömbrytare 230V		413	2-polig, med lampa					
Detalj-nr	Ant.	Benämning			Material		Mod.-nr		Anmärkning	
		Konstr.	Ritad	Kop	Konstr.	Stand.	Godk.	Skala		
			GE							Datum
		D13502								06 05 08



**GASTRO  
TEKNIK AB**

*Rostfria produkter till storkök  
Specialitet värmeenheter*

2006-05-15

RESERVDELSLISTA TILL :

D1330-D1399 Vattenbad på stativ

Art.nr :	Benämning :
42	Kulventil AJ 3600 $\frac{3}{4}$
289	Vred till kulventil AJ 3600
372	Ställbar svart fot VL 30x30

(alla elkomponenter finns med på bifogat elschema)

"D1330-D1399.doc"

Adress:

Gastro Teknik AB  
Brunnsängsvägen 26  
152 42 Södertälje  
Sweden

Telefon:

08-550 207 60

E-mail: [info@gastroteknik.se](mailto:info@gastroteknik.se)

Telefax:

08-550 188 40

Org.nr:

556481-1346

[www.gastroteknik.se](http://www.gastroteknik.se)

Vat.nr:

SE556481134601



**GASTRO  
TEKNIK AB**

*Rostfria produkter till storkök  
Specialitet värmeenheter*

**CE**

**FÖRSÄKRAN OM ÖVERENSSTÄMMELSE  
KONFORMITÄTS - ERKLÄRUNG  
DECLARATION OF CONFORMITY**

Datum / Date :

16 - 04 - 20

Tillverkare / Hersteller / Manufacturer :  
Adress :

Gastro Teknik AB  
Brunnsängsvägen 26  
S-152 42 Södertälje  
Schweden / Sweden

Försäkrar helt på eget ansvar att följande  
produkter namn, typ, modell:  
*Hiermit erklären wir in eigener Verantwortung,  
dass die vorstehend aufgeführten Geräte mit den  
unten genannten Richtlinien und Normen  
übereinstimmen.*

Declare under our sole responsibility that the  
product, name, type, model:

***D13502 Vattenbad på stativ***  
.....  
.....  
.....

NO: .  
.....

Till vilken denna försäkran hör, uppfyller kraven i  
följande standard eller annat normativa dokument.  
Beteckning, årtal eller publiceringsdatum:  
*Angewandte harmonisierte Normen:*  
To which this declaration relates is in conformity  
with the following standard or other normative document.  
Designation or number year or dates of issue:

EN 60 335-1:12  
EN 60 335-2-49:03

Och följer följande direktivs bestämmelser:  
*Gemäss:*  
And in conformity with orders of following directive:

LVD 2014/35/EU  
EMC Direktiv 2014/30/EU

Ort, Datum / Place, Date :

Södertälje **2017-09-11**

Bemyndigad persons namn, namnteckning och befattning:  
*Name, unterschift, position an verantwortlich person:*  
Name, signature and title of authorized person:

*Mattias Adolfsson*

Mattias Adolfsson, Production Manager

\*försäkr CE.doc\*

Adress:

Telefon:

Telefax:

Org.nr:

VAT.nr:

Gastro Teknik AB  
Brunnsängsvägen 26  
152 42 Södertälje  
Sweden

08-550 207 60

08-550 188 40

556481-1346

SE556481134601

E-Mail: [info@gastroteknik.se](mailto:info@gastroteknik.se)

[www.gastroteknik.se](http://www.gastroteknik.se)