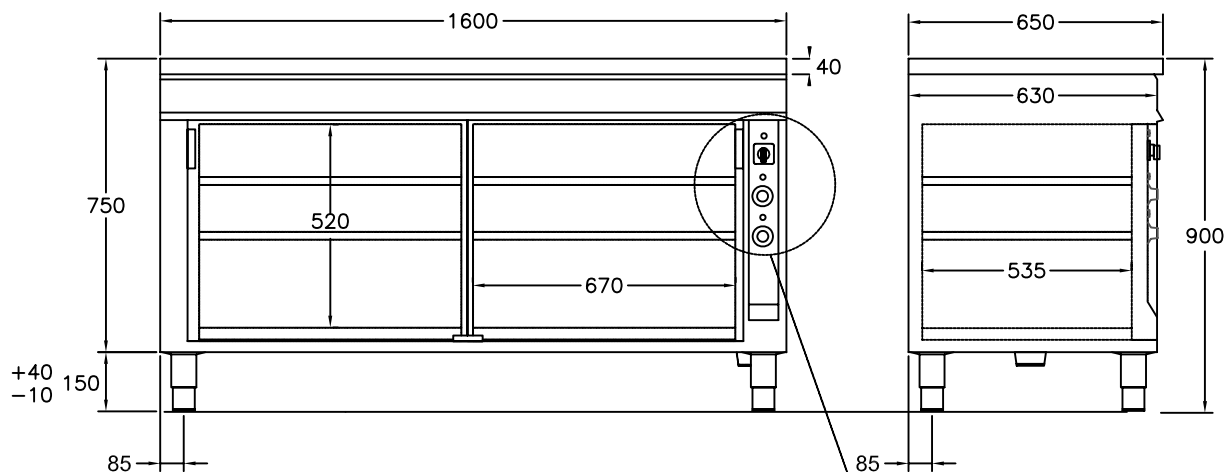


# Värmeskåp D1640

med skjutdörrar och värmd toppskiva



Viktig info om  
värmd toppskiva  
Lämplig temp  
är ca 50 grader

ELANSLUTNING 3N 400V 3,25kW, 2m kabel

VIKT = 160 kg

## Infällda instrument

1. Signallampa
2. Huvudströmbrytare
3. Kontrollampa toppskiva
4. Termostat toppskiva
5. Kontrollampa värmeskåp
6. Termostat värmeskåp

För varmhållning av varm mat samt tallrikar vid 60-90°C

Värmeskåpet invändig höjd 520 mm och bredd 2 x 670 mm

Inredning haklister c/c 35 mm, 4 st flyttbara hyllor ingår

Huvudströmbrytare

Termostatreglerad värme, separat reglering av toppskiva och värmeskåp

Självstängande skjutdörrar med kullager

Välisolerad för låg yttertemperatur

Värmeskåpets elementen placerade i botten

Rostfri konstruktion, Servicevänlig

Olika storlekar finns, se prislista

Tillbehör finns, se prislista



## **INSTALLATION OCH BRUKSANVISNING, FÖR PERSONER MED BEHÖRIG UTBILDNING INOM RESTAURANG & STORKÖK.**

### **VÄRMESKÅP MED SKJUTDÖRRAR**

#### 1. Transportskada :

Transportskada måste anmälas till transportföretaget inom 7 dagar, se fraktsedeln. Om det är en synlig skada så ska detta omgående noteras på fraktsedeln vid mottagandet/signering av frakt.

#### 2. Användningsområde :

Värmeapparaten är konstruerad för att varmhålla uppvärmd mat. (Minimum 60° C )  
Alternativt för att värma upp tallrikar inför servering

#### 3. Uppställning - anslutning :

Placera in apparaten helt vågrätt, använd vattenpass. Mobila enheter placeras på plant underlag. Installationen skall utföras av en behörig elektriker enligt gällande föreskrifter.

#### 4. Bruksanvisning :

Varmhållning av mat:

Slå på strömbrytaren. Lampan tänds. Ställ in termostaten på önskad temperatur.

Vi rekommenderar cirka 70° C. Signallampan vid respektive termostat slocknar och, eller termometern visar när inställd temperatur är uppnådd, detta tar 30 - 60 minuter.

Det blir samma temperatur i hela skåpet. Ställ därför inte in onödigt hög värme då det kan medföra uttorkning.

Maten placeras lämpligast mitt i skåpet. Använd nedre hyllan, dvs. skyddsplåt över element, endast om full kapacitet behöver nyttjas, annars kan maten brännas fast i botten på denna kantin.

Graderingen på termostaten är endast ett riktvärde. Prova er fram till vilken temperatur som passar just ert nyttjande.

*Viktigt ! Börja nerifrån när Ni plockar ut maten . Håll dörr stängd i möjligaste mån.*

Uppvärmning av tallrikar:

Slå på strömbrytaren. Lampan tänds. Ställ in termostaten på önskad temperatur.

Vi rekommenderar cirka 50° C. Signallampan vid respektive termostat slocknar och, eller termometern visar när inställd temperatur är uppnådd, detta tar 30 - 60 minuter. Observera att termostaten endast reglerar temperaturen i luften i skåpet och inte temperaturen på tallriken. Beroende på gods och material i tallriken så varierar uppvärmningstiden. Vid uppvärmning/varmhållning av tallrikar så ska inte elementskyddet i botten belastas.

Graderingen på termostaten är endast ett riktvärde. Prova er fram till vilken temperatur som passar just era tallrikar samt nyttjande. Undvik att ha så hög temperatur så att tallrikarna kan ge upphov till brännskador.

Adress:

Gastro Teknik AB  
Brunnsängsvägen 26  
152 42 Södertälje  
Sweden

Telefon:

08-550 207 60

Telefax:

08-550 188 40

Org.nr:

556481-1346

Vat.nr:

SE556481134601

E-Mail: [info@gastroteknik.se](mailto:info@gastroteknik.se)

[www.gastroteknik.se](http://www.gastroteknik.se)



<sup>®</sup> GASTRO  
TEKNIK AB

*Rostfria produkter till storkök  
Specialitet värmeenheter*

5. Rengöring :

Ur hygiensynpunkt och för att förebygga driftstörningar är det viktigt med den dagliga rengöringen. Enheten får inte rengöras med högtrycksvätt eller överspolas med slang. Lämna aldrig kvar vatten i botten på värmeskåpet under elementskydden då detta kan ge skador på elementen. Vi rekommenderar att man använder en lätt fuktad trasa samt skonsamt rengöringsmedel.

6. Felsökning :

Apparaten fungerar inte:  
Kontrollera inkommande ström inklusive säkringar.  
Apparaten fungerar, men blir inte varm:  
Är termostaten rätt inställd?

7. Garanti och teknisk service :

Denna produkt är försedd med 24 månaders garanti.  
*Garantireparationer får inte utföras utan vårt medgivande !*  
Vid driftstörning står vår tekniska service gärna till tjänst. Ange då vilken apparattyp, modell och fabrikationsnummer som gäller.  
Typskylt finns på apparatens front, tak eller rygg.  
Garanti gäller ej förbrukningsartiklar såsom säkringar, lampor od.  
Garantin gäller ej vid oaktsamhet eller handhavandefel.  
Vid export omfattas garantin endast av fria reservdelar.

Adress:

Gastro Teknik AB  
Brunnsängsvägen 26  
152 42 Södertälje  
Sweden

Telefon:

08-550 207 60

E-Mail: [info@gastroteknik.se](mailto:info@gastroteknik.se)

Telefax:

08-550 188 40

Org.nr:

556481-1346

[www.gastroteknik.se](http://www.gastroteknik.se)

Vat.nr:

SE556481134601



## INSTALLATION OCH BRUKSANVISNING, FÖR PERSONER MED BEHÖRIG UTBILDNING INOM RESTAURANG & STORKÖK.

### VÄRMEHÄLL, VÄRMEBORD.

1. Transportskada:

Transportskada måste anmälas till transportföretaget inom 7 dagar, se fraktsedeln.

2. Användningsområde:

Värmeapparaten är konstruerad för att varmhålla uppvärmd mat, som placeras ovanpå hällen och är förvarad i lämpligt kärl, enligt lag minimum 60°C i maximalt 2 timmar.

3. Förberedelser:

Kontrollera att samtliga anslutningar för el är korrekt utfört.

4. Uppställning - anslutning:

Placera in apparaten helt vågrätt, använd vattenpass.  
Mobila enheter placeras på plant underlag. Installationen skall utföras av behörig elektriker enligt gällande föreskrifter.

5. Bruksanvisning:

Slå på strömbrytaren. Lampan tänds. Ställ in termostaten på önskad temperatur. Signallampan vid resp. termostat slocknar när inställd temperatur är uppnådd, detta tar 30 - 60 minuter.  
Vi rekommenderar 80 - 90°C. OBS, hällen *värmer* bara botten på kärlet. Vid längre varmhållningstid rekommenderas att maten täcks med lock eller dylikt.  
Rostfri plåt vidgar sig vid uppvärmning. Av den anledningen så kan värmeplattan vidga sig uppåt eller nedåt några millimeter vid användning. Det är helt normalt.  
Vi kan inte garantera att hällen håller sig 100% plan vid användning.  
**OBS: TÄNK PÅ ATT HELA YTAN ÄR UPPHETTAD VID ANVÄNDNING.**

6. Felsökning:

Apparaten fungerar inte:  
Kontrollera inkommande ström inklusive säkringar. Se även punkt 9.

7. Iakttag varsamhet:

Apparaten får inte rengöras med högtryckstvätt.

8. Rengöring:

Ur hygiensynpunkt och för att förebygga driftstörningar är det viktigt med den dagliga rengöringen.

9. Garanti och teknisk service:

Denna produkt är försedd med 24 månaders garanti enligt Branschförbundets för Storköksleverantörers bestämmelser (B.F.S).  
*Garantireparationer får inte utföras utan vårt medgivande !*  
Vid driftstörning står vår tekniska service gärna till tjänst. Ange då vilken apparattyp, modell och fabriktionsnummer som gäller.  
Typskylt finns på apparatens front, tak eller rygg.  
Garanti gäller ej förbrukningsartiklar såsom säkringar, lampor od.  
Vid export omfattas garantin endast av fria reservdelar.

\*instvhv.doc\*

Adress:

Gastro Teknik AB  
Brunnsängsvägen 26  
152 42 Södertälje  
Sweden

Telefon:

08-550 207 60

Telefax:

08-550 188 40

Org.nr:

556481-1346

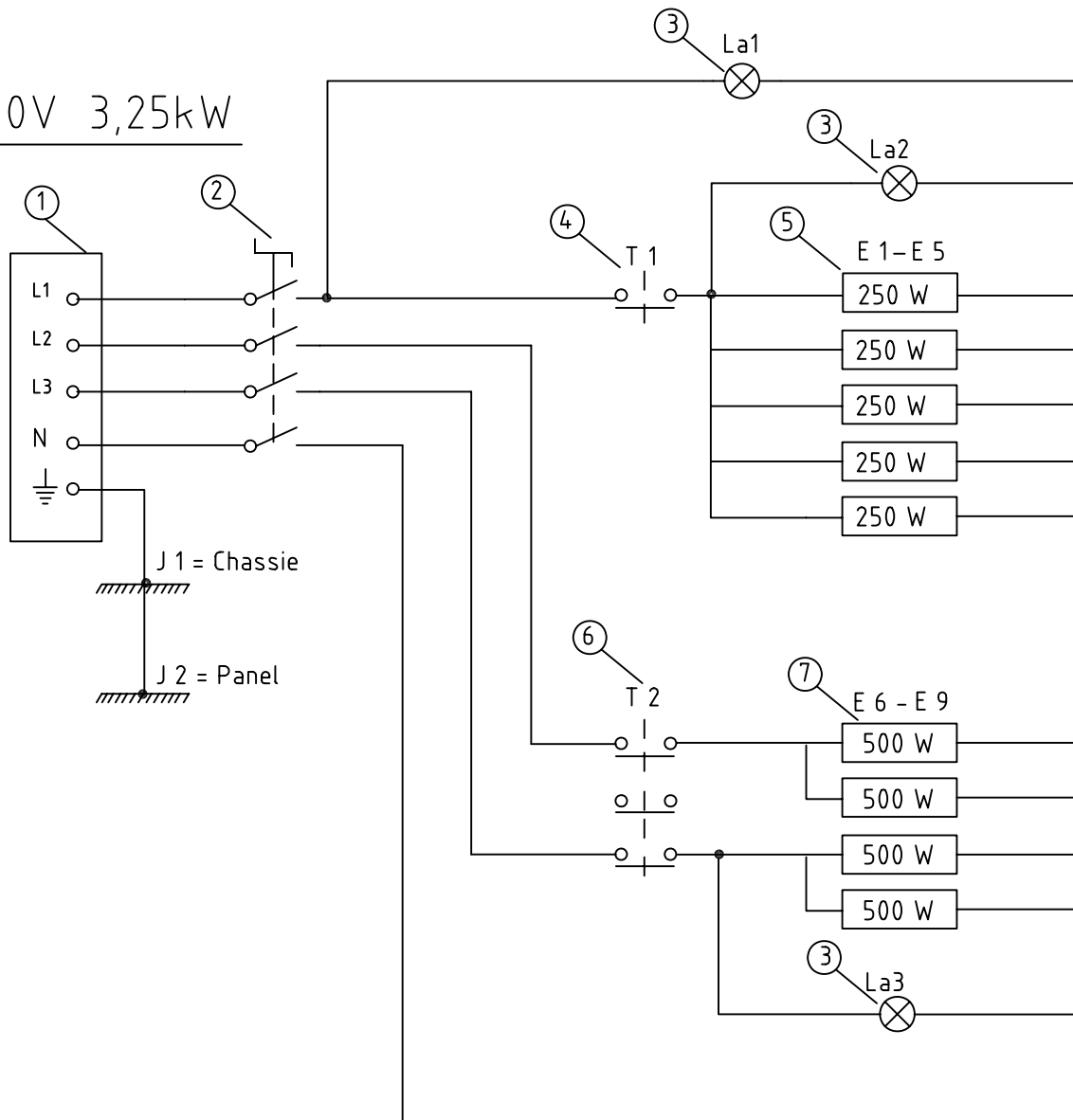
Vat.nr:

SE556481134601

E-Mail: [info@gastroteknik.se](mailto:info@gastroteknik.se)

[www.gastroteknik.se](http://www.gastroteknik.se)

3N 400V 3,25kW



7	4	Element 500w /230V	E6 - E9	95						
6	1	Termostat 3-polig 230V	T2	228	30-110°C, Värmeskåp					
5	5	Element 250w / 230V	E1 - E5	96						
4	1	Termostat 1-polig 230V	T1	212	30-110°C, Toppskiva					
3	3	Lampa, signal 230V	La1 -La3	19	orange					
2	1	Strömbrytare 400V 16A		642	4-polig					
1	1	Kopplingsdosa 400V		153	5-polig					
Detalj-nr	Ant.	Benämning			Material		Mod.-nr		Anmärkning	
		Konstr.	Rifad	Kop	Kontr.	Stand.	Godk.	Skala		
			GE							Datum
D1640										06 05 03
										Ritnings-nr



**GASTRO  
TEKNIK AB**

*Rostfria produkter till storkök  
Specialitet värmeenheter*

2017-10-19

**RESERVDELSLISTA TILL :**

**D1605-D1699 Värmeskåp med skjutdörrar**

Art.nr :	Benämning :
168	Skåpfot. ställbar
667	Kullager till skjutdörr
489	Kullagerhållare i mässing till skjutdörr
-	Handtag till dörr, egen tillverkning

(alla elkomponenter finns med på bifogat elschema)

---

Adress:

Gastro Teknik AB  
Brunnsängsvägen 26  
152 42 Södertälje  
Sweden

Telefon:

Int. +46  
08-550 207 60

E-Mail: [info@gastroteknik.se](mailto:info@gastroteknik.se)

Telefax:

Int. +46  
08-550 188 40

[www.gastroteknik.se](http://www.gastroteknik.se)

Org.nr:

556481-1346

Bankgiro:

5100-1907



**GASTRO  
TEKNIK AB**

*Rostfria produkter till storkök  
Specialitet värmeenheter*

**CE**

**FÖRSÄKRAN OM ÖVERENSSTÄMMELSE  
KONFORMITÄTS - ERKLÄRUNG  
DECLARATION OF CONFORMITY**

Datum / Date :

16 - 04 - 20

Tillverkare / Hersteller / Manufacturer :

Gastro Teknik AB  
Brunnsängsvägen 26  
S-152 42 Södertälje  
Schweden / Sweden

Adress :

Försäkrar helt på eget ansvar att följande produkter namn, typ, modell:  
*Hiermit erklären wir in eigener Verantwortung, dass die vorstehend aufgeführten Geräte mit den unten genannten Richtlinien und Normen übereinstimmen.*

**D1640 Värmeskåp**

Declare under our sole responsibility that the product, name, type, model:

NO: **00000**

Till vilken denna försäkran hör, uppfyller kraven i följande standard eller annat normativa dokument.

Beteckning, årtal eller publiceringsdatum:

*Angewandte harmonisierte Normen:*

To which this declaration relates is in conformity with the following standard or other normative document.

Designation or number year or dates of issue:

EN 60 335-1:12  
EN 60 335-2-49:03

Och följer följande direktivs bestämmelser:

*Gemäss:*

And in conformity with orders of following directive:

LVD 2014/35/EU  
EMC Direktiv 2014/30/EU

Ort, Datum / Place, Date :

Södertälje **2017-10-23**

Bemyndigad persons namn, namnteckning och befattning:

*Name, unterschift, position an verantwortlich person:*

Name, signature and title of authorized person:

Mattias Adolfsson, Production Manager

\*forsäkr CE.doc\*

Adress:

Gastro Teknik AB  
Brunnsängsvägen 26  
152 42 Södertälje  
Sweden

Telefon:

08-550 207 60

Telefax:

08-550 188 40

Org.nr:

556481-1346

VAT.nr:

SE556481134601

E-Mail: [info@gastroteknik.se](mailto:info@gastroteknik.se)

[www.gastroteknik.se](http://www.gastroteknik.se)