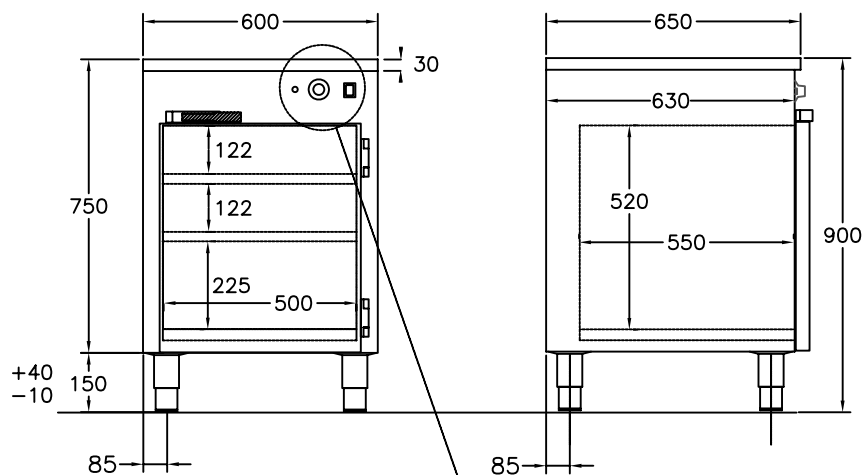


Värmeskåp D1720

med slagdörr



ELANSLUTNING 230V 0,5kW, 2,5m kabel

VIKT = 50 kg

1. Huvudströmbrytare med signallampa
2. Termostat värmeskåp
3. Kontrollampa värmeskåp

För varmhållning av varm mat i gastronormkantiner vid 60-90°C
 Värmeskåpet rymmer 2 st kantiner gn 1/1 100 och 1 st kantin gn 1/1 200
 Hyllorna i värmeskåpet 2 st är flyttbara
 Huvudströmbrytare
 Termostatreglerad värme
 Elementen placerade i botten
 Rostfri konstruktion, Servicevänlig
 Olika storlekar finns, se prislista
 Tillbehör finns, exempelvis hjul, se prislista



INSTALLATION OCH BRUKSANVISNING, FÖR PERSONER MED BEHÖRIG UTBILDNING INOM RESTAURANG & STORKÖK.

VÄRMESKÅP, VÄRMDA LÅDOR.

1. Transportskada :

Transportskada måste anmälas till transportföretaget inom 7 dagar, se fraktsedeln.
Om det är en synlig skada så ska detta omgående noteras på fraktsedeln vid mottagandet/signering av frakt.

2. Användningsområde :

Värmeapparaten är konstruerad för att varmhålla uppvärmd mat.(Minimum 60°C).

3. Uppställning-anslutning :

Placera in apparaten helt vågrätt, använd vattenpass. Mobila enheter placeras på plant underlag. Installationen skall utföras av en behörig elektriker enligt gällande föreskrifter.

4. **Bruksanvisning värmeskåp/värmda draglådor:**

Slå på strömbrytaren. Lampan tänds. Ställ in termostaten på önskad temperatur.

Vi rekommenderar cirka 70°C. Signallampan vid resp. termostat slocknar när inställd temperatur är uppnådd, detta tar cirka 30 - 60 minuter. Det blir samma temperatur i hela skåpet, ställ därför inte in onödigt hög värme då det kan medföra uttorkning.

Maten placeras lämpligast mitt i skåpet. Använd nedre hyllan, dvs. skyddsplåt över element, endast om full kapacitet behöver nyttjas, annars kan maten brännas fast i botten på denna kantin.

Graderingen på termostaten är endast ett riktvärde. Prova er fram till vilken temperatur/inställning som passar just ert nyttjande.

Viktigt ! Börja nerifrån när Ni plockar ut maten. Håll dörr / draglåda stängd i möjligaste mån.

5. Rengöring:

Ur hygiensynpunkt och för att förebygga driftstörningar är det viktigt med den dagliga rengöringen. **Enheten får inte rengöras med högtryckstvätt eller överspolas med slang.**

Lämna aldrig kvar vatten i botten på värmeskåpet under elementskydden då detta kan ge skador på elementen. Vi rekommenderar att man använder en lätt fuktad trasa samt skonsamt rengöringsmedel.

6. Felsökning :

Apparaten fungerar inte:

Kontrollera inkommande ström inklusive säkringar.

Apparaten fungerar, men blir inte varm: Är termostaten rätt inställd?

7. Garanti och teknisk service :

Denna produkt är försedd med 24 månaders garanti.

Garantireparationer får inte utföras utan vårt medgivande !

Vid driftstörning står vår tekniska service gärna till tjänst. Ange då vilken apparattyp, modell och fabriktionsnummer som gäller.

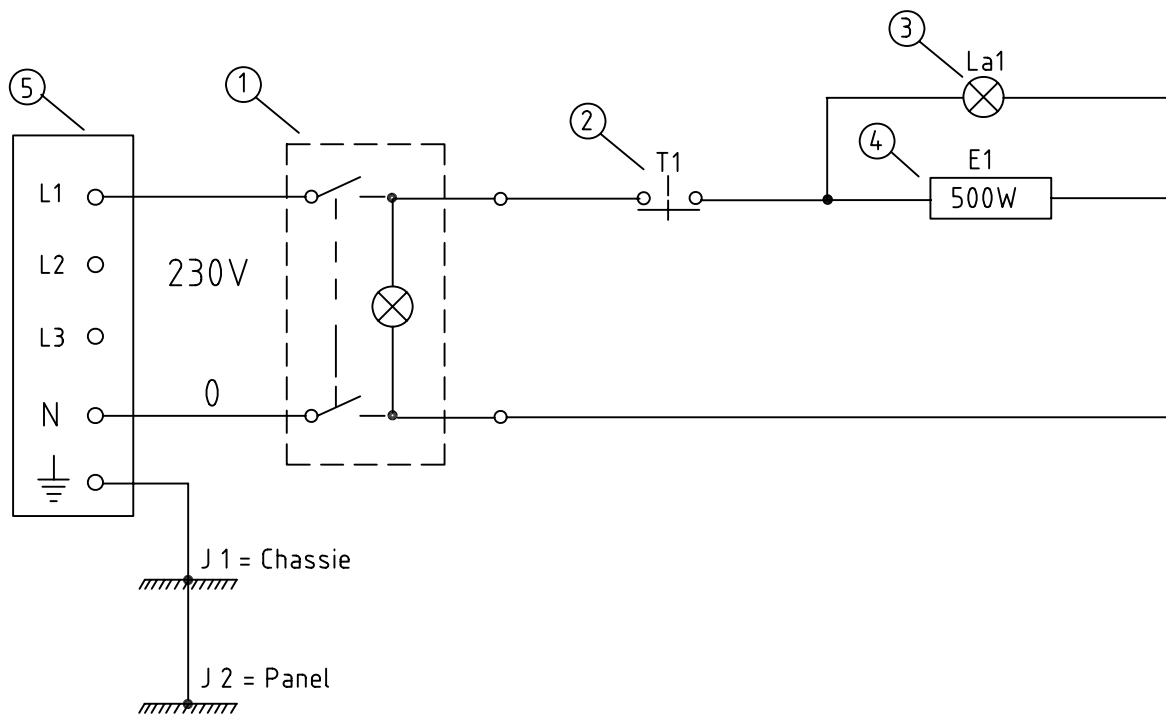
Typskylt finns på apparatens front, tak eller rygg.

Garanti gäller ej förbrukningsartiklar såsom säkringar, lampor o.d.

Garantin gäller ej vid oaktsamhet eller handhavandefel.

Vid export omfattas garantin endast av fria reservdelar.

230V 500W



5	1	Kopplingsdosa 400V		153	5-polig				
4	1	Element 500W / 230V		E1	95				
3	1	Lampa, signal 230V		La1	19				
2	1	Termostat		T1	319				
1	1	Strömbrytare 230V			413				
Detalj-nr	Ant.	Benämning		Mod.-nr		Anmärkning			
		Konstr.	Ritad GE	Kop	Konstr.	Stand.	Godk.	Skala	
D1720									
Datum 06 05 08									
Ritnings-nr									

RESERVDELSLISTA TILL :

D 17.. Serien, Värmeskåp med slagdörr

Art.nr :

Benämning :

168

Skåpfot, ställbar, L=140

13

Gångjärn, typ 401

15

Dörrlås, Kason 174

(alla elkomponenter finns med på bifogat elschema)

"D1730.doc"

Adress:

Gastro Teknik AB
Brunnsängsvägen 26
152 42 Södertälje
Sweden

Telefon:

Int. +46
08-550 384 00

E-Mail: gastro.teknik@swipnet.se

Telefax:

Int. +46
08-550 188 40

Org.nr:

556481-1346

Bankgiro:

5100-1907

Postgiro:

833 06 98-5



**GASTRO
TEKNIK AB**

*Rostfria produkter till storkök
Specialitet värmeenheter*

CE

**FÖRSÄKRAN OM ÖVERENSSTÄMMELSE
KONFORMITÄTS - ERKLÄRUNG
DECLARATION OF CONFORMITY**

Datum / Date :

16 - 04 - 20

Tillverkare / *Hersteller* / Manufacturer :
Adress :

Gastro Teknik AB
Brunnsängsvägen 26
S-152 42 Södertälje
Schweden / Sweden

Försäkrar helt på eget ansvar att följande produkter namn, typ, modell:
Hiermit erklären wir in eigener Verantwortung, dass die vorstehend aufgeführten Geräte mit den unten genannten Richtlinien und Normen übereinstimmen.

Declare under our sole responsibility that the product, name, type, model:

D1720 Värmeskåp
.....
.....

NO: **00000**
.....
.....

Till vilken denna försäkran hör, uppfyller kraven i följande standard eller annat normativa dokument.
Beteckning, årtal eller publiceringsdatum:
Angewandte harmonisierte Normen:
To which this declaration relates is in conformity with the following standard or other normative document.
Designation or number year or dates of issue:

EN 60 335-1:12
EN 60 335-2-49:03

Och följer följande direktivs bestämmelser:
Gemäss:
And in conformity with orders of following directive:

LVD 2014/35/EU
EMC Direktiv 2014/30/EU

Ort, Datum / Place, Date :

Södertälje **2017-10-10**

Bemyndigad persons namn, namnteckning och befattning:
Name, unterschift, position an verantwortlich person:
Name, signature and title of authorized person:

Mattias Adolfsson

Mattias Adolfsson, Production Manager

forsäkr CE.doc

Adress:

Gastro Teknik AB
Brunnsängsvägen 26
152 42 Södertälje
Sweden

Telefon:

08-550 207 60

E-Mail: info@gastroteknik.se

Telefax:

08-550 188 40

Org.nr:

556481-1346

www.gastroteknik.se

VAT.nr:

SE556481134601