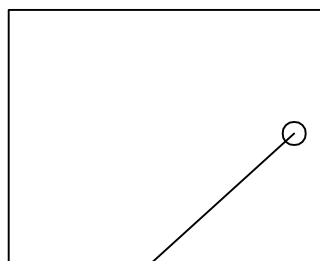
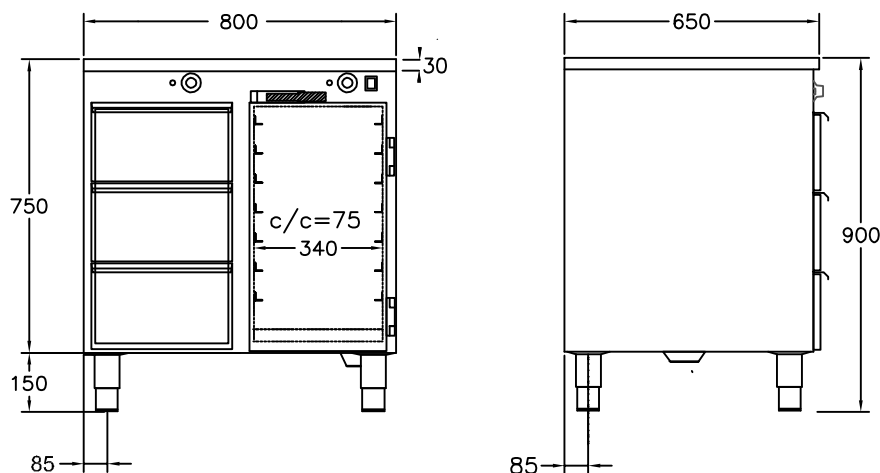


Värmeskåp/hurts D1810

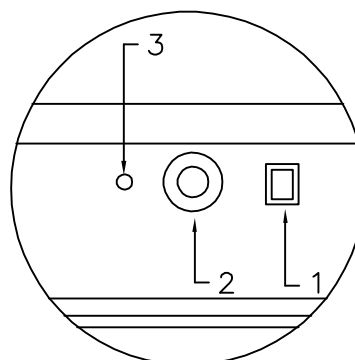
med värmeskåp

och 3 lådor för 1/1 150 mm kantin



ELANSLUTNING
230V 1,25kW 2,5m kabel
placering under skåp

VIKT = 80 kg



1. Huvudströmbrytare
2. Termostat
3. Kontrollampa

För varmhållning av mat i gastronormkantiner vid 60–90°C
 Draglådor på rostfria expansionsbeslag som rymmer 3 st kantiner 1/1 150
 Elementen placerade under lådorna
 I värmeskåpet ingår det 7 st gejderpar för gn 1/1 med c/c 75mm
 Elementet placerat i botten
 Huvudströmbrytare
 Termostatreglerad värme
 Rostfri konstruktion, Servicevänlig
 Olika storlekar finns, se prislista
 Tillbehör mobilt utförande och/eller värmd toppskiva se prislista



INSTALLATION OCH BRUKSANVISNING, FÖR PERSONER MED BEHÖRIG UTBILDNING INOM RESTAURANG & STORKÖK.

VÄRMESKÅP, VÄRMDA LÅDOR.

1. Transportskada :

Transportskada måste anmälas till transportföretaget inom 7 dagar, se fraktsedeln.
Om det är en synlig skada så ska detta omgående noteras på fraktsedeln vid mottagandet/signering av frakt.

2. Användningsområde :

Värmeapparaten är konstruerad för att varmhålla uppvärmd mat.(Minimum 60°C).

3. Uppställning-anslutning :

Placera in apparaten helt vågrätt, använd vattenpass. Mobila enheter placeras på plant underlag. Installationen skall utföras av en behörig elektriker enligt gällande föreskrifter.

4. **Bruksanvisning värmeskåp/värmda draglådor:**

Slå på strömbrytaren. Lampan tänds. Ställ in termostaten på önskad temperatur.

Vi rekommenderar cirka 70°C. Signallampan vid resp. termostat slocknar när inställd temperatur är uppnådd, detta tar cirka 30 - 60 minuter. Det blir samma temperatur i hela skåpet, ställ därför inte in onödigt hög värme då det kan medföra uttorkning.

Maten placeras lämpligast mitt i skåpet. Använd nedre hyllan, dvs. skyddsplåt över element, endast om full kapacitet behöver nyttjas, annars kan maten brännas fast i botten på denna kantin.

Graderingen på termostaten är endast ett riktvärde. Prova er fram till vilken temperatur/inställning som passar just ert nyttjande.

Viktigt ! Börja nerifrån när Ni plockar ut maten. Håll dörr / draglåda stängd i möjligaste mån.

5. Rengöring:

Ur hygiensynpunkt och för att förebygga driftstörningar är det viktigt med den dagliga rengöringen. **Enheten får inte rengöras med högtryckstvätt eller överspolas med slang.**
Lämna aldrig kvar vatten i botten på värmeskåpet under elementskydden då detta kan ge skador på elementen. Vi rekommenderar att man använder en lätt fuktad trasa samt skonsamt rengöringsmedel.

6. Felsökning :

Apparaten fungerar inte:

Kontrollera inkommande ström inklusive säkringar.

Apparaten fungerar, men blir inte varm: Är termostaten rätt inställd?

7. Garanti och teknisk service :

Denna produkt är försedd med 24 månaders garanti.

Garantireparationer får inte utföras utan vårt medgivande !

Vid driftstörning står vår tekniska service gärna till tjänst. Ange då vilken apparattyp, modell och fabriktionsnummer som gäller.

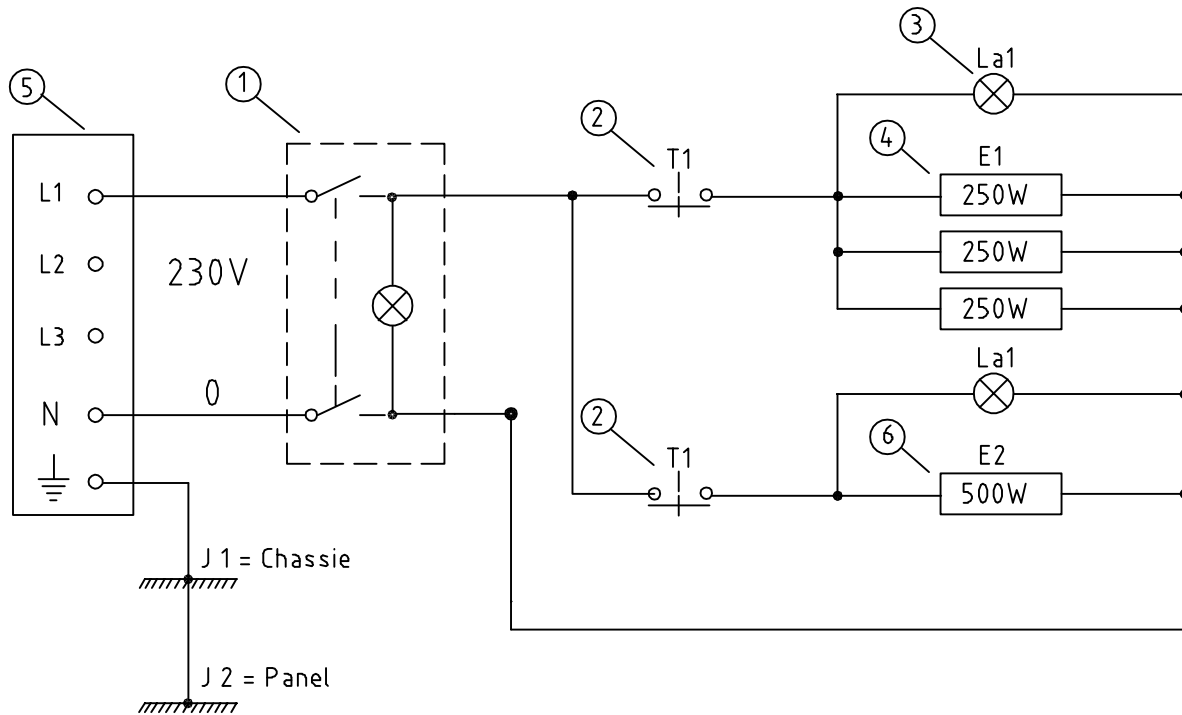
Typskylt finns på apparatens front, tak eller rygg.

Garanti gäller ej förbrukningsartiklar såsom säkringar, lampor o.d.

Garantin gäller ej vid oaktsamhet eller handhavandefel.

Vid export omfattas garantin endast av fria reservdelar.

230V 1,25kW



6	1	Element 500W/230V	E2	95	Värmeskåp				
5	1	Kopplingsdosa 400V		153	5-polig				
4	3	Element 250W / 230V	E1	96	Draglådor				
3	2	Lampa, signal 230V	La1	19	orange				
2	2	Termostat	T1	319	1-polig, 30-93°C				
1	1	Strömbrytare 230V		413	2-polig, med lampa				
Detalj-nr	Ant.	Benämning		Material		Mod.-nr		Anmärkning	
		Konstr.	Ritad	Kop	Kontr.	Stand.	Godk.	Skala	
			GE						Datum
D1810									18 12 06
									Rifnings-nr

RESERVDELSLISTA TILL :

D 18.. Serien, Värmeskåp/Hurts

Art.nr :	Benämning :
168	Skåpfot, ställbar, L=120-180 mm
13	Gångjärn, typ 401
601	Handtag Stuv
614	Anslag till handtag Stuv
203	Expansionsbeslag draglåda

(alla elkomponenter finns med på bifogat elschema)

”D18..Serien”



**GASTRO
TEKNIK AB**

*Rostfria produkter till storkök
Specialitet värmeenheter*

CE

**FÖRSÄKRAN OM ÖVERENSSTÄMMELSE
KONFORMITÄTS - ERKLÄRUNG
DECLARATION OF CONFORMITY**

Datum / Date :

16 - 04 - 20

Tillverkare / Hersteller / Manufacturer :

Gastro Teknik AB
Brunnsängsvägen 26
S-152 42 Södertälje
Schweden / Sweden

Adress :

Försäkrar helt på eget ansvar att följande produkter namn, typ, modell:
Hiermit erklären wir in eigener Verantwortung, dass die vorstehend aufgeführten Geräte mit den unten genannten Richtlinien und Normen übereinstimmen.

Declare under our sole responsibility that the product, name, type, model:

D1810 Värmeskåp/hurts
.....
.....

NO: **00000**
.....
.....

Till vilken denna försäkran hör, uppfyller kraven i följande standard eller annat normativa dokument.

Beteckning, årtal eller publiceringsdatum:

Angewandte harmonisierte Normen:

To which this declaration relates is in conformity with the following standard or other normative document.

Designation or number year or dates of issue:

EN 60 335-1:12
EN 60 335-2-49:03

Och följer följande direktivs bestämmelser:

Gemäss:

And in conformity with orders of following directive:

LVD 2014/35/EU
EMC Direktiv 2014/30/EU

Ort, Datum / Place, Date :

Södertälje **2018-12-13**

Bemyndigad persons namn, namnteckning och befattning:

Name, unterschift, position an verantwortlich person:

Name, signature and title of authorized person:

Mattias Adolfsson

Mattias Adolfsson, Production Manager

forsäkr CE.doc

Adress:

Gastro Teknik AB
Brunnsängsvägen 26
152 42 Södertälje
Sweden

Telefon:

08-550 207 60

E-Mail: info@gastroteknik.se

Telefax:

08-550 188 40

Org.nr:

556481-1346

www.gastroteknik.se

VAT.nr:

SE556481134601