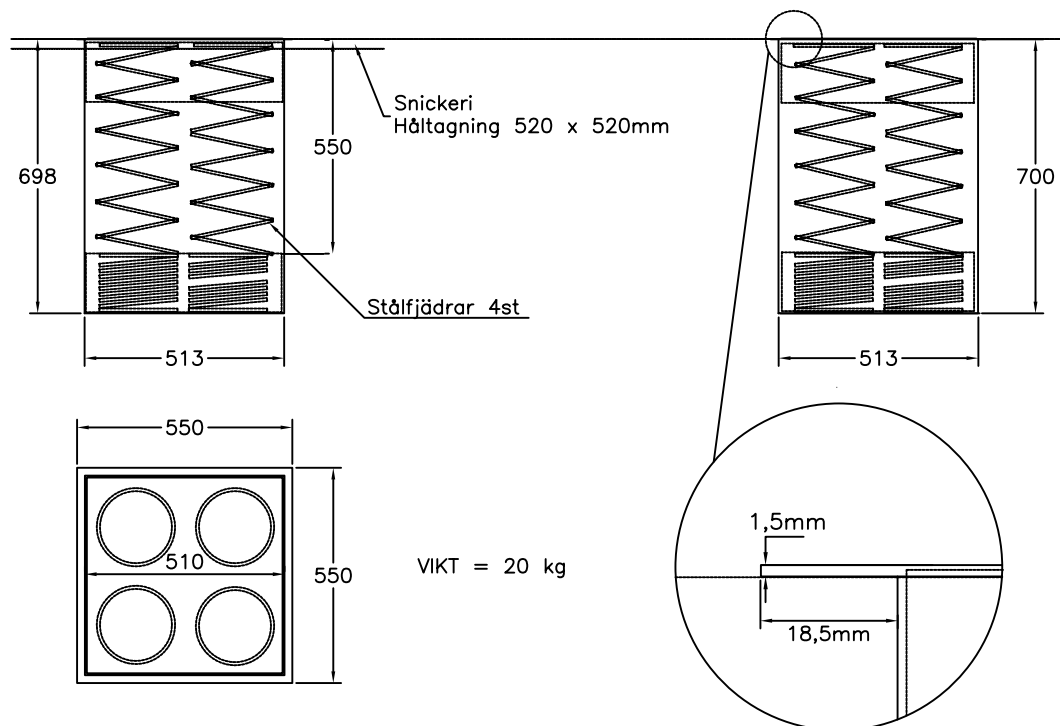


Korgdispenser D2192

för infällnad, korg 500 x 500



Dispenser för korg 500 x 500

Håltagningsmått för infällning i snickeri 520 x 520mm

Produkterna i korgen kommer att vara i en plockvänlig höjd

Rymmer ca: 5 korgar

Rostfri konstruktion

Hög kvalitet, max last 100 kg

Olika storlekar finns, se prislista

Tillbehör finns, se prislista



INSTALLATION OCH BRUKSANVISNING, FÖR PERSONER MED BEHÖRIG UTBILDNING INOM RESTAURANG & STORKÖK.

DISPENSER UTAN VÄRME

1. Transportskada :
Transportskada måste anmälas till transportföretaget inom 7 dagar, se fraktsedeln.
2. Användningsområde :
En dispenser är en produkt som med hjälp av en eller flera fjädrar lyfter upp olika typer av produkter till en greppvänlig höjd.
3. Förberedelser :
Inga.
4. Uppställning - anslutning :
Placera in apparaten helt vågrätt, använd vattenpass.
5. Bruksanvisning :
Placera korgarna/brickorna ovanpå varandra i tuben. Hatt och fjäder sjunker sakta neråt för varje korg/bricka tills den är fylld.
6. Felsökning :
7. Iakttag varsamhet :
Apparaten får inte rengöras med högtryckstvätt.
8. Rengöring :
Ur hygiensynpunkt och för att förebygga driftstörningar är det viktigt med den dagliga rengöringen.
9. Garanti och teknisk service :
Denna produkt är försedd med 24 månaders garanti enligt Branschförbundet för Storköksleverantörers bestämmelser (B.F.S).
Garantireparationer får inte utföras utan vårt medgivande !
Vid driftstörning står vår tekniska service gärna till tjänst.
Ange då vilken apparattyp, modell och fabriktionsnummer som gäller.
Typskylt finns på apparatens front, tak eller rygg.
Garanti gäller ej förbrukningsartiklar såsom säkringar, lampor od.
Vid export omfattas garantin endast av fria reservdelar.

"D2192-D2193.doc"



**GASTRO
TEKNIK AB**

*Rostfria produkter till storkök
Specialitet värmeenheter*

2006-01-12

RESERVDELSLISTA TILL :

D 2192, Korgdispenser

Art.nr :	Antal:	Benämning :
	1	Rostfritt svep
	1	Rostfri hatt
	1	Rostfri bottenplåt
	4	Rostfria klammer per fjäder
	2-4	Fjädrar
	4	Glidlister av Aloten 135 x 35 x 5 mm.

"D2192.doc"

Adress:

Gastro Teknik AB
Brunnsängsvägen 26
152 42 Södertälje
Sweden

Telefon:

08-550 207 60

E-mail: info@gastroteknik.se

Telefax:

08-550 188 40

Org.nr:

556481-1346

www.gastroteknik.se

Vat.nr:

SE556481134601



**GASTRO
TEKNIK AB**

*Rostfria produkter till storkök
Specialitet värmeenheter*

CE

**FÖRSÄKRAN OM ÖVERENSSTÄMMELSE
KONFORMITÄTS - ERKLÄRUNG
DECLARATION OF CONFORMITY**

Datum / Date :

16 - 04 - 20

Tillverkare / *Hersteller* / Manufacturer :
Adress :

Gastro Teknik AB
Brunnsängsvägen 26
S-152 42 Södertälje
Schweden / Sweden

Försäkrar helt på eget ansvar att följande produkter namn, typ, modell:
Hiermit erklären wir in eigener Verantwortung, dass die vorstehend aufgeführten Geräte mit den unten genannten Richtlinien und Normen übereinstimmen.

Declare under our sole responsibility that the product, name, type, model:

D 2192 Korgdispenser

NO: **27000**

Till vilken denna försäkran hör, uppfyller kraven i följande standard eller annat normativa dokument.

Beteckning, årtal eller publiceringsdatum:

Angewandte harmonisierte Normen:

To which this declaration relates is in conformity with the following standard or other normative document.

Designation or number year or dates of issue:

EN 60 335-1:12
EN 60 335-2-49:03

Och följer följande direktivs bestämmelser:

Gemäss:

And in conformity with orders of following directive:

LVD 2014/35/EU
EMC Direktiv 2014/30/EU

Ort, Datum / Place, Date :

Södertälje **2018-01-04**

Bemyndigad persons namn, namnteckning och befattning:

Name, unterschift, position an verantwortlich person:

Name, signature and title of authorized person:

Mattias Adolfsson, Production Manager

forsäkr CE.doc

Adress:

Gastro Teknik AB
Brunnsängsvägen 26
152 42 Södertälje
Sweden

Telefon:

08-550 207 60

E-Mail: info@gastroteknik.se

Telefax:

08-550 188 40

Org.nr:

556481-1346

www.gastroteknik.se

VAT.nr:

SE556481134601