



Virtus[®]
Group

Service



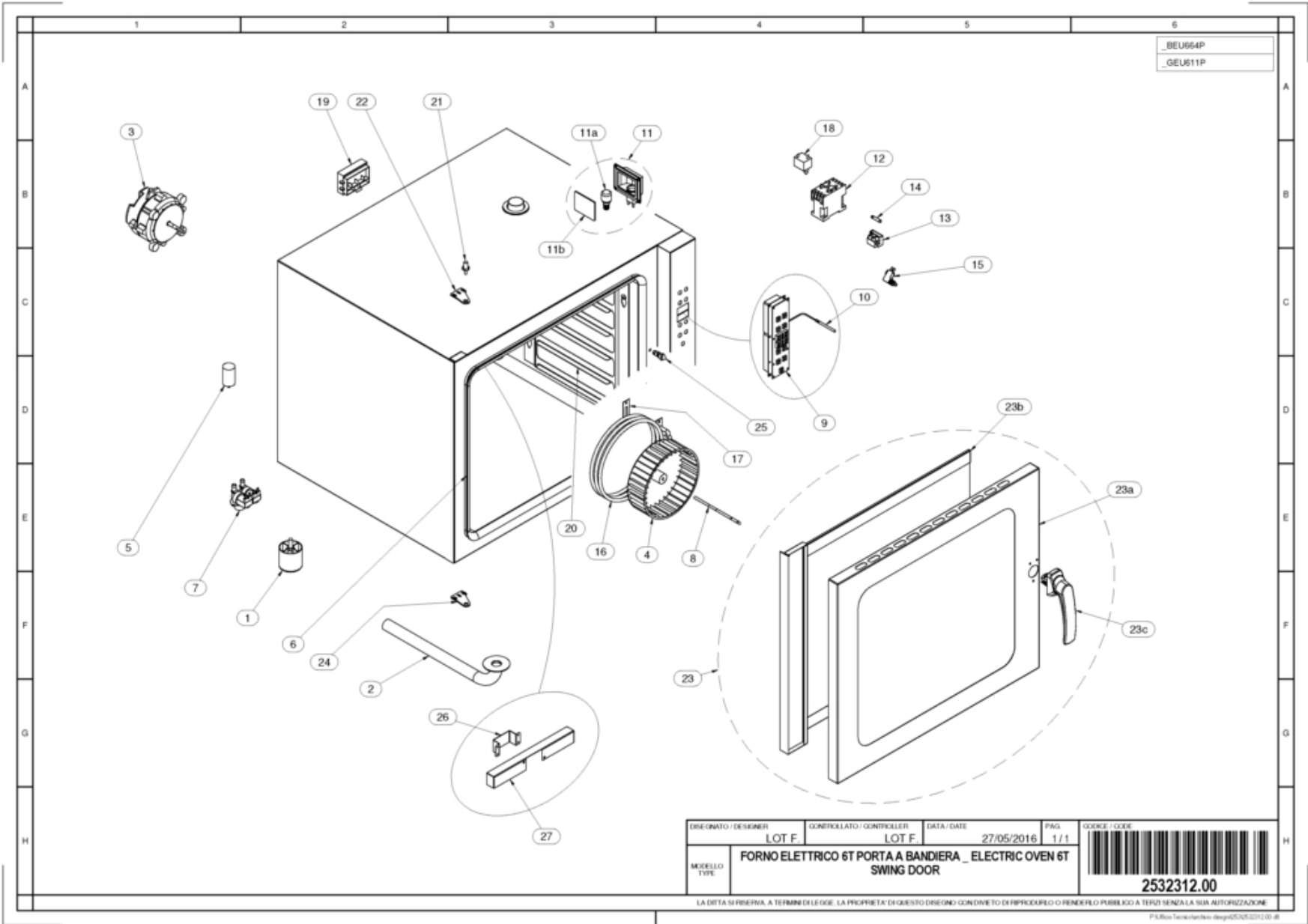
Virtus Group GmbH

Hüserstraße 53
59075 Hamm / Germany

+49(0) 2381/97371- 0
+49(0) 2381/97371-88

www.virtusnet.de

EXPLOSIONSZEICHNUNG



_BEU664P
_GEU611P

DESIGNATO / DESIGNER: LOT F. CONTROLLATO / CONTROLLER: LOT F. DATA / DATE: 27/05/2016. PAG. 1 / 1

MODELLO / TYPE: FORNO ELETTRICO 6T PORTA A BANDIERA _ ELECTRIC OVEN 6T SWING DOOR



2532312.00

LA DITTA SI RISERVA, A TERMINI DI LEGGE, LA PROPRIETA' DI QUESTO DISEGNO CONTRO IL RIPRODURRE O FARENDO PUBBLICO A TERZI SENZA LA SUA AUTORIZZAZIONE.

Publinter Tecnolinter snc (0495052012) 01/01/16

EXPLOSIONSZEICHNUNG

Pos.	Art.- Nr.	Bezeichnung	Von	An
0001	551.012.00	FOOT H60 ABS BLACK W/SCREW		
0002	511.101.00	ASS.OVEN CHARGE 4T GN 1/1		
0003	256.574.00	KIT OVEN MOTOR + COND. + WIRING		
0004	544.019.00	BIDIRECTIONAL FAN 200X61/45		
0005	564.043.00	CONDENSER 8 MF 450V		
0006	553.010.00	DICHTUNG L=2240 FUER TUER OFEN		
0007	256.054.00	ELECTROVALVE KIT		
0008	531.040.00	EROGATORE F.6T ECO		
0009	256.494.00	KIT SCHEDA VERTIC. F/FUNCTION+DIST.		
0010	561.077.15	PT1000 SONDE L=1500 4X145		
0011	256.256.00	KIT OVEN LAMP		
0012	961.002.00	CONTACTOR BF12		
0013	561.059.00	PORTAFUSIBILE + MORSETTO 2 POLI		
0014	561.013.00	FUSIBILE 5X20F 250V 2A - RAPIDO		
0015	961.021.00	MICRO SWITCH M10 16A-250V		
0016	565.008.00	HEATING ELEM. 230V 3700W		
0017	553.008.00	OVEN HEATING ELEEMTN 70X22		
0018	561.036.00	SAFETY THERMOSTAT		
0019	663.040.00	TERMINAL BLOCK		
0020	503.532.40	TRAY RACK KIT PT 6T GN 1/1		
0021	541.043.00	DOOR HINGE FIXING PIVOT		
0022	256.056.00	JOINT KIT OVEN DOOR		
0023	510.061.15	ASS.OVEN DOOR 6T GN 1/1		
0024	256.095.00	JOINT KIT LOWER OVEN DOOR		
0025	584.003.00	SINGLE HOOK FOR OVEN DOOR		
0026	522.470.13	SUPPORTO BULBI FORNO FU PRG		
0027	522.246.13	PROTEZIONE BULBI FORNO		
011a	563.009.00	LAMP FOR OVEN		
011b	555.025.00	PROTECTING GLASS FOR LAMP HOLDER		
023a	256.435.00	KIT PORTA EST. FORNO 6T GN 1/1		

EXPLOSIONSZEICHNUNG

Pos.	Art.- Nr.	Bezeichnung	Von	An
023b	510.087.00	ASS.VETRO INTERNO F.6T GN 1/1		
023c	584.002.00	HANDLE FOR OVEN DOOR		